

第 8 章 能力開発セミナーカリキュラムについて
溶接加工技術者・指導者コース

第8章 能力開発セミナーカリキュラムについて

溶接加工技術者・指導者コース

1. コース開発の背景

製造業等ものづくり基盤産業は、我が国にあって最も高い競争力を有する産業であり、国民生活の基盤となっているものである。

しかしながら、近年、ものづくり分野にかかる人材確保・育成の困難性、高齢化等の問題が顕在化し、ものづくり技能の伝承、発展、ひいてはものづくり基盤産業の発展が危惧される事態となっている。

このため、熟練技能継承が円滑になされるよう技能のプロセスを分析しつつデジタル化する事により、熟練技能の全体像を記録し、技能労働者の育成や普及活用に資することとする。

具体的には、熟練技能が人に体化されたカン・コツによる知的熟練として、新たな製造方法、工程の開発に大きな役割を果たしており、こうした技能を効果的に保持・発展させるため、デジタル化を通じて当該熟練技能の幅広い活用や熟練技能修得期間の短縮等による効果的な育成を図る訓練コースの開発を行う。

以上の点を考慮して、この溶接加工指導者コースでは、高度熟練技能者が行う丸鋼管円周溶接加工に必要な異板厚、異電流値平板溶接加工課題の工程を実際に体験させるとともに、総合加工課題において効果的総合的なものづくりすることにより高度熟練技能を習得することを目指す。

2. コースの概要

(1) 訓練目標

本コースは、実技指導において、効果的なビデオ教材や加工課題を通して、丸鋼管溶接加工に必要な合理的鋼板溶接作業法（ノウハウ）、またその指導法などを習得する。

(2) コース対象者

本コースの対象者は、製造業分野において溶接を担当している中堅技術者である。

企業では、すべての部門を一人の技術者が担当することは稀で、複数の技術者が分担しながら作業を進めている。したがって、個々の技術者の能力は特定の部門では特化しているが、他部門においてはそれほどでもない場合が多い。

本コースでは、受講対象者が、すでに持っている専門性をベースにしながら、他の生産技術関連分野に必要となる能力を含めた総合的な技術・技能の習得を目指し、さらには、生産現場におけるリーダーとして必須の指導技法の習得をも目指す中堅技術者を対象とする。

(3) コースの内容

本コースには、高度熟練技能者と一般技能者の課題作業上の比較映像を見ながら、その良い点、高度熟練技能者のもつノウハウを習得し、効果的に溶接加工を理解することができるように構成されている。

また、中堅技術者が生産現場に戻り、リーダーとして技術指導をするためのテクニックについて、訓練技法を通し効果的に習得できるように構成してある。

(4) 訓練課題

a. 課題の概要・特徴

①課題の選択理由

今回選んだ異板厚、異電流値平板溶接加工課題は基礎的な課題であるが、高度熟練技能者のノウハウがよく表現されており、受講者にも理解しやすい内容の作業である。

②特 徴

習得可能な作業要素として、総合加工課題の中に水平固定管における全姿勢溶接施工を入れてある。

3. 標準カリキュラム

標準カリキュラム（様式第1号）を参照。（P163）

4. 使用教材

- (1) 使用機材 別紙1 使用機材一覧表を参照。（P164）
- (2) 訓練環境 溶接実習場。
- (3) 使用材料 別紙2 使用材料一覧表を参照。（P165）
- (4) 使用テキスト 別紙3 使用テキスト一覧表を参照。（P166）

5. 定員および受講料

- (1) 定 員 10名
- (2) 受講料 未定

6. 実施形態

(1) 指導体制

a. 部内講師

機械系指導員

(2) 標準的な年間実施計画

標準的な年間実施計画は、年2回を予定。

(3) 広 報

a. セールスポイント

このコースでは、高度熟練技能者の溶接加工におけるノウハウを体験することで、総合的な「ものづくり」のための技術技能が習得できる。

また、同時に生産現場の指導者となった場合をも想定し、「ものづくりリーダー」として必要とされる指導技法やプレゼンテーション技法についても習得できるようなカリキュラム構成となっている。

(4) 標準的な指導方法

a. 高電流平板溶接加工課題の指導

高電流の設定による適正な溶融池のコントロールを実現できるようにする。又溶接の進行方向による差異も認識させる。

b. 低電流平板溶接加工課題の指導

低電流の設定による適正な溶融地のコントロールを実現できるようにする。又溶接の進行方向による差異も認識させる。

c. 総合加工課題の指導

水平固定管の全姿勢溶接における理想的積層、適正電流の使用、的確な運棒法の採用による施工ができるようにする。

d. 指導技法の概要の指導

①指導技法の概要については、テキストに従って講義を行う。

②指導案の作成およびプレゼンテーション技法については、実例を多く取り入れたものとし、視覚的に理解できるようにする。

f. 発表と評価

・自ら作成した実技指導案をもとに、受講者自身による実技指導演習を実施させる。

(5) 実施上の留意点

a. 指導側における前提事項

①施設設備等、10名の受講生が、同時に講義および作業できる環境であること。

②スタッフに変更があっても、共通に使用できるテキスト、資料等が準備されていること。

- ③各種溶接機器を使用するため使用機器の分担をあらかじめ決めておき、無駄なく受講者が作業できるようにする必要がある。
- ④安全上複数の指導員を配置する必要があるが、できるだけ効率の良い指導員は位置となるような訓練計画を立てる必要がある。

b. 施設レベルにおける留意点

- ①受講者の溶接加工技術レベルが異なるので、最初はビデオ等を十分に見せ簡単な溶接加工から始めるなどして、ある程度受講者全体のレベル調整を行う必要がある。

(6) 実施記録

- a. 受講者が行う自己評価の判断材料として活用（受講者側）。
- b. 最終報告者の作成資料として活用（受講者側）。
- c. 指導方法、指導ポイントなどの判断材料として活用（指導側）。
- d. 進捗管理に活用（指導側）。

(7) 評価方法

- a. 訓練効果を確認するため、訓練の各段階ごとに評価基準を設け、適切に評価する。
 - ①必要に応じてレポート等による評価を行うこと。
 - ②成果物（製品、プレゼンテーションなど）のできばえによる評価を行うこと。
- b. 報告書の提出または成果物による全体評価を行うこと。
- c. 具体的な評価方法
 - ①加工技術に関しては、作業中において正しい溶接機器の使用方法を理解しているか、正確な溶接加工ができるか、加工条件は正しく理解できているか、図面通りの部品加工ができるか、安全作業を行っているかを判断する。
 - ②外観試験に関しては、受講者が加工した部品のビード形状や欠陥などを記録し、受講者自身が評価できるかを判断する。
 - ③指導技法に関しては、受講者が指導する立場に立ったとき、適切な指導案を作成し、プレゼンテーション技法を用いて理解しやすい指導ができるか判断する。
 - ④コース全体を通して、ものづくりの流れが理解できたか、また、各項目の関連性や重要性が理解できたかを確認する。
- d. 評価基準
 - コース全体における評価基準の参考例については、別紙 5 訓練評価表を参照。(P168)

(様式第1号)

在職者訓練カリキュラムシート

			分類番号
訓練分野	機械系	訓練コース	溶接加工技術者・指導者コース
訓練対象者	溶接作業に従事し、中核的な役割を担う者、又はその候補者		
訓練目標	実用溶接法の主流である炭酸ガス半自動アーク溶接を用いて、溶接の品質確保において重要な感覚的制御の溶融池を“読む”ことのできる技能を水平固定管の溶接施工を通して習得し、実践的ノウハウ（問題解決、溶材選定、条件設定、安全等）を検討する。		
教科の細目	内 容		訓練時間 (H)
1. 概要	(1) コース概要 (2) 受講生の能力確認 (3) 安全について		0.5
2. 固定管の溶接施工	(1) 固定管溶接の品質確保 (2) 溶接条件と作業姿勢 (3) 溶接ワイヤの選定と管理		1.0
3. 母材の加工	(1) 開先加工 (2) ベベル加工		1.5
4. 平鋼の溶接施工	(1) 下向き突合せ溶接施工における概要 (2) 溶接施工時の留意事項 (3) 中板・下向き突合せ溶接における検討 （低電流／高電流における条件設定） (4) 厚板・下向き突合せ溶接における検討 （低電流／高電流における条件設定） (5) 曲げ試験・まとめ		9.0
5. 実践課題 （水平固定管溶接施工）	(1) 中肉固定管の提示 (2) 溶接施工計画・検討 (3) 中肉・水平固定管の溶接施工 (4) 自己評価・検討		12.0
6. 指導技法	(1) 教育訓練の必要性と意義 (2) 訓練実施計画の立て方 (3) 指導案作成方法 (4) 指導の進め方 (5) プレゼンテーション技法		4.0
7. 発表と評価	(1) 成果発表及び討議（溶接施工不具合の原因分析） (2) 講評		2.0
			訓練時間合計 30H
使用器具等	炭酸ガスアーク溶接機一式、保護具、器工具一式、開先加工機、自動ガス切断装置、曲げ試験機、ビデオ		
養成する能力	実践力、指導力		

(別紙 1)

使用機材一覧表

訓練コース名：溶接加工技術者・指導者コース

品名	仕様	台数	備考
半自動アーク溶接装置一式	3相200V 定格電流300A	10台	
曲げ試験機	油圧手動タイプ	2台	
作業台		10台	
自動ガス切断装置		2台	
開先加工機	ベベル角度 30°	1台	
ディスクサンダー	砥石 100mm	5台	
平やすり	中目 250mm	10個	
片手ハンマ	450g	10個	
平たがね		10個	
ウェルパー		10個	
モンキスパナ	150mm	10個	
スラグハンマ		10個	
ワイヤブラシ		10個	
スケール	300mm	10個	
溶接ゲージ		10個	
保護めがね		10個	
ハンドシールド		10個	
溶接用革手袋		10個	
足カバー		10個	

(別紙2)

使用材料一覧表

訓練コース名：溶接加工技術者・指導者コース

品名	仕様	数量	予想単価	注文先など
炭酸ガス	溶接用	10本	5000円	
溶接ワイヤ	YGW12 φ1.2mm	10巻	8000円	
平鋼(開先加工済)	t9*125*200 ベベル角度30°	200枚	70円/kg	
平鋼(開先加工済)	t19*125*200ベベル角度30°	200枚	70円/kg	
鋼管(定尺 5.5m)	STPG410 φ165.2	1本	31500円	

(別紙 3)

使用テキスト一覧表

訓練コース名：溶接加工技術者・指導者コース

書名	市販／自作	価格	出版社	備考
マグ溶接の欠陥と防止対策	市販	2400円	産報出版	

(別紙4)

受 講 記 録

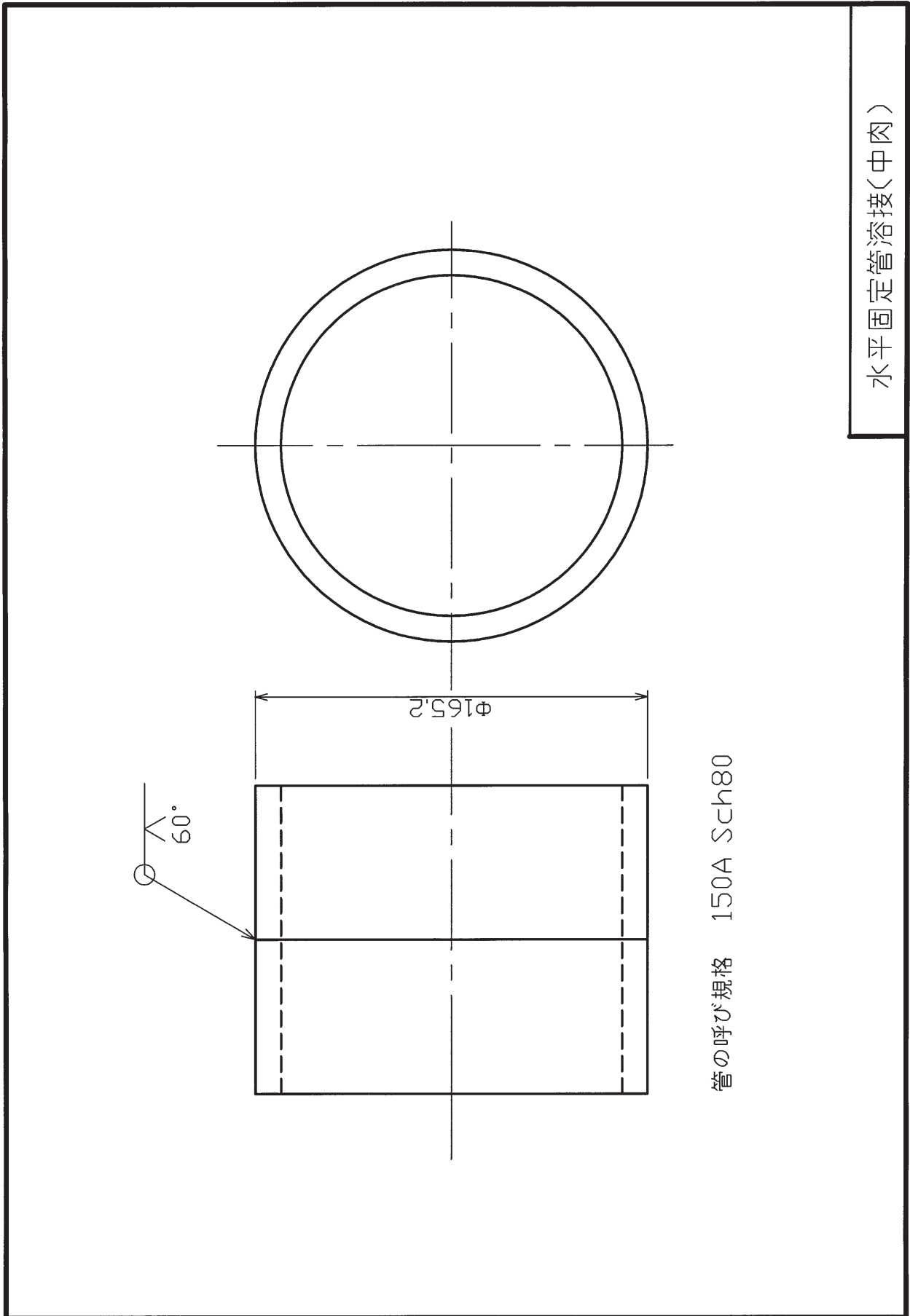
訓練コース名：溶接加工技術者・指導者コース

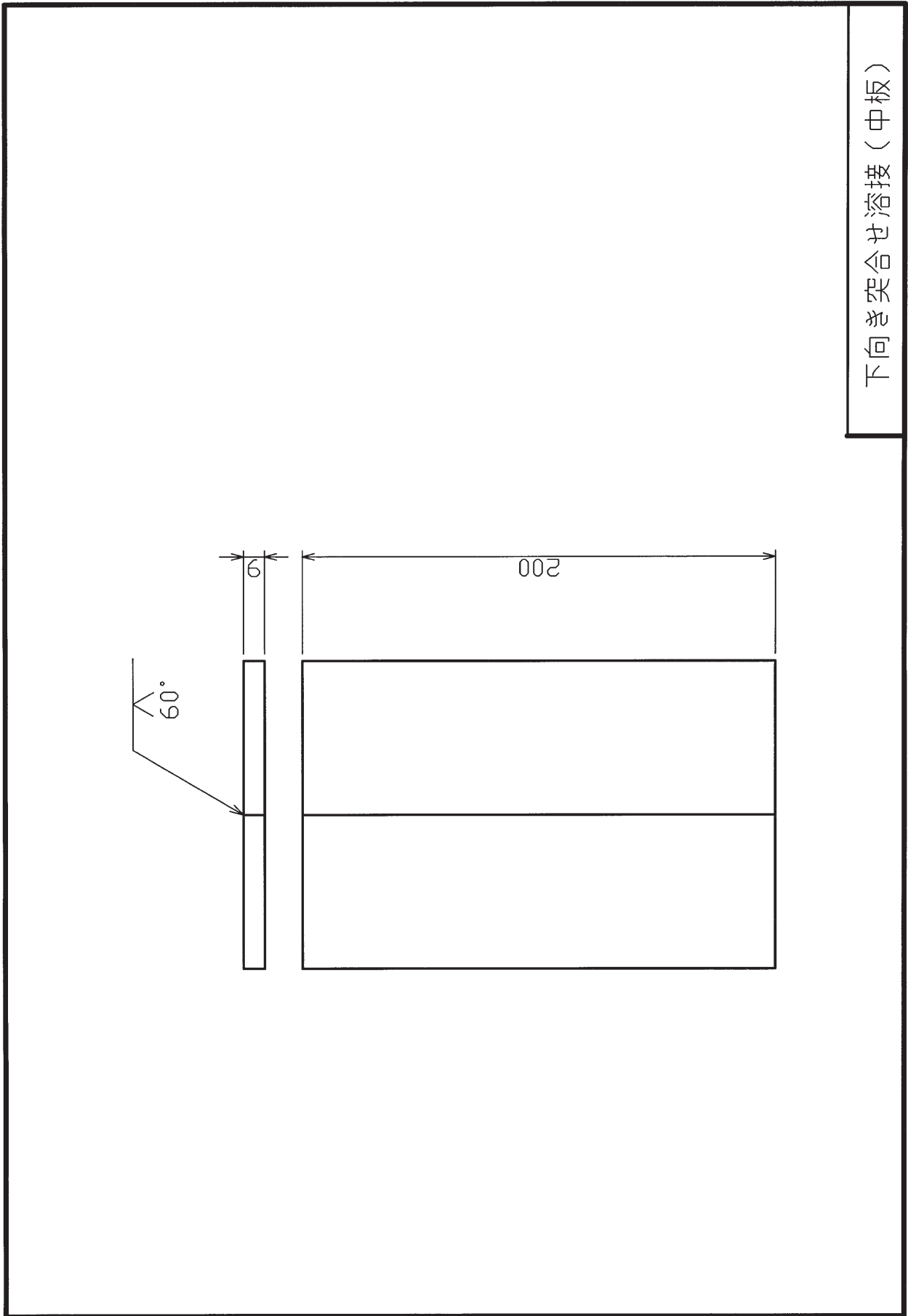
受 講 分 野		受 講 コ ー ス 名	
実 施 日		受 講 期 間	月 日 - 月 日
受 講 者 名			
教 科 細 目			
講師アドバイス			

(別紙 5)

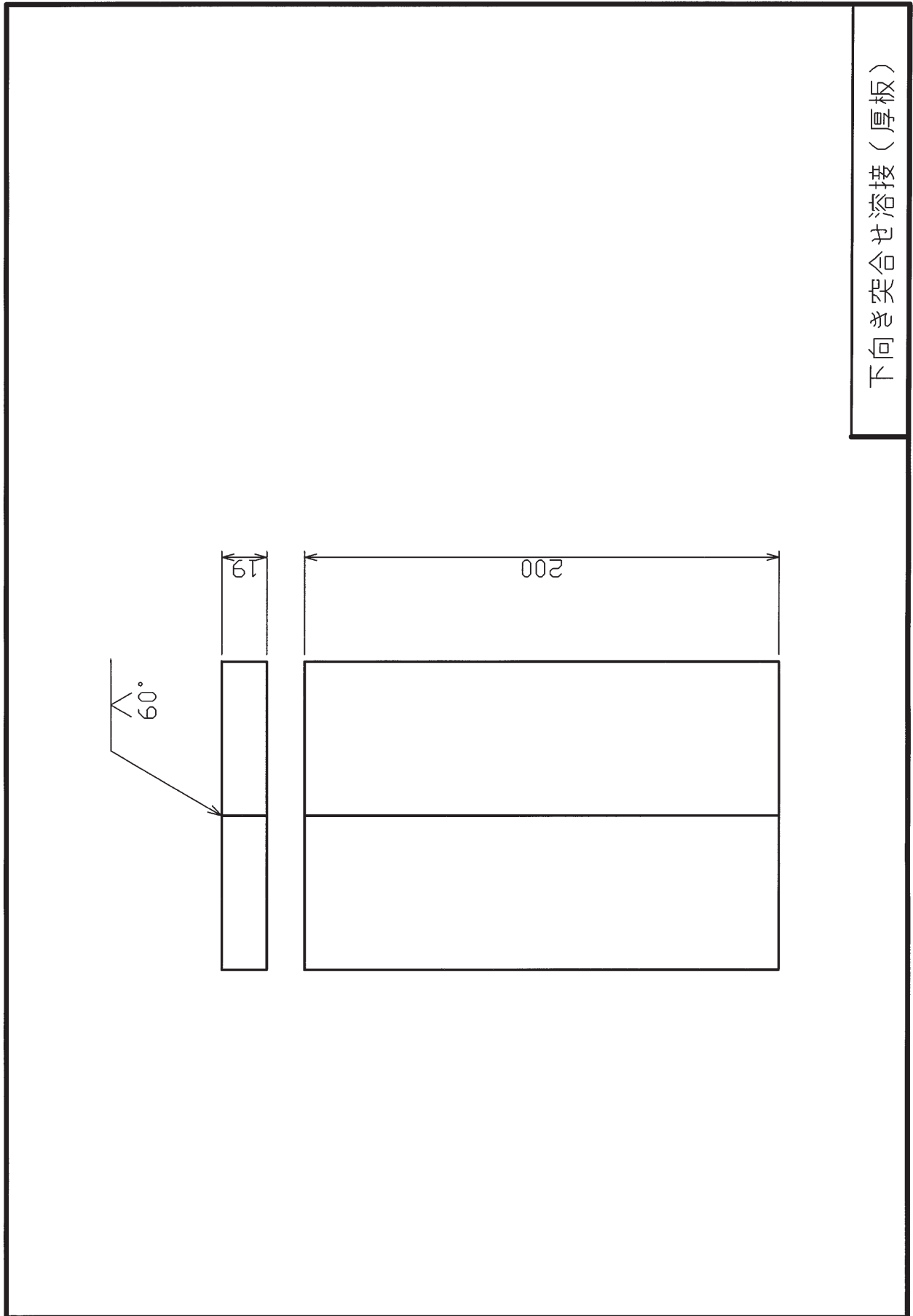
訓練評価表

			レベル：3
訓練分野	機械系	訓練コース名	溶接加工技術者・指導者コース
評価の細目	評価の内容		修得度
1. 導入	(1) 訓練目標が理解できること		
	(2) 課題の理解ができること		
2. 固定管の マグ溶接施工	(1) 中肉・水平固定管の溶接施工を知っていること		
	(2) 溶接条件と作業姿勢について理解できること		
	(3) マグ溶接材料の検討ができること		
3. 作業準備	(1) 溶接装置の日常点検ができること		
	(2) 使用工具の準備・点検ができること		
	(3) 母材の加工ができること		
4. 溶接・検討	(1) 溶接作業姿勢が保持できること		
	(2) 溶融池を見る目の位置を認識できること		
	(3) アンダカット、オーバラップの発生現象が溶接中に分かること		
	(4) 凝固波からビード形状がわかり、ねらい通りの溶接ができること		
	(5) ブローホールの発生防止のために必要な処置を施して溶接ができること		
	(6) 外観試験により自己評価ができること		
5. 指導技法	(1) 作業手順の整理ができること		
	(2) 指導案の検討ができること		
	(3) 各工程のポイントが理解できること		
	(4) プレゼンテーションの検討ができること		
6. 発表と評価	(1) 自己作業について分かりやすい説明ができること		





下向き突合せ溶接（中板）



下向き突合せ溶接（厚板）