

# 付録 2

拡大提示用の補助教材

以下に掲げるシートは、拡大複写して黒板や壁などへの提示用として利用するための補助教材です。

必要に応じてシートを拡大複写してご利用下さい。

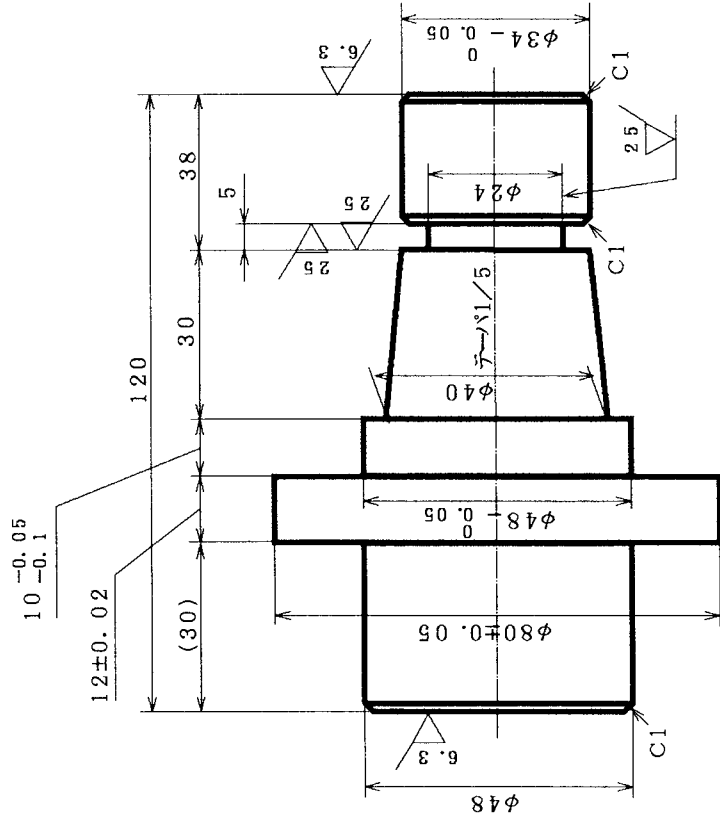
1. 補助教材No. 3 「自己紹介の一覧」
2. 補助教材No. 5 「普通旋盤作業の課題例～①～」
3. 補助教材No. 8 「加工の要点と予想される問題点の整理」
4. 補助教材No. 10 「普通旋盤における実験テーマの一覧」
5. 補助教材No. 17 「総まとめ一覧（普通旋盤）」
6. 補助教材No. 19 「NC旋盤作業の課題例～①～」
7. 補助教材No. 24 「総まとめ一覧（NC旋盤）」
8. 補助教材No. 25 「総括討議の発表内容一覧表」
9. 補助教材No. 26 「～コースのまとめ～討議内容の整理」



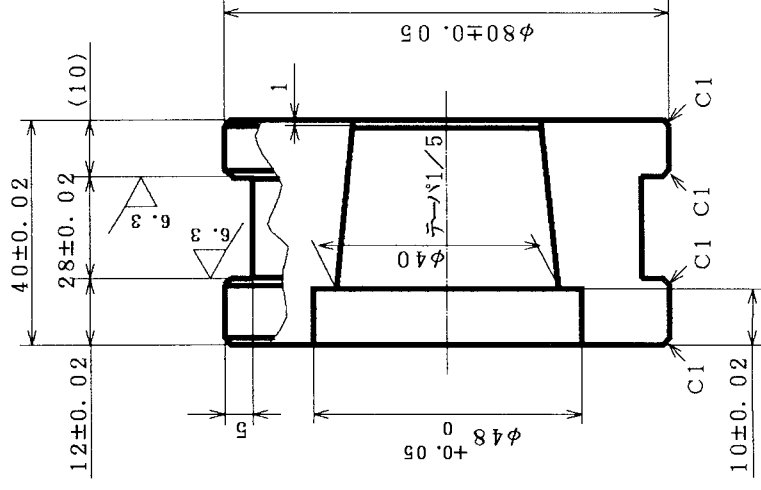
# 普通旋盤作業の課題例 ~①~

補助教材 No. 5

①  $1.6 \nabla ( \nabla, \nabla )$



②  $1.6 \nabla ( \nabla, \nabla )$







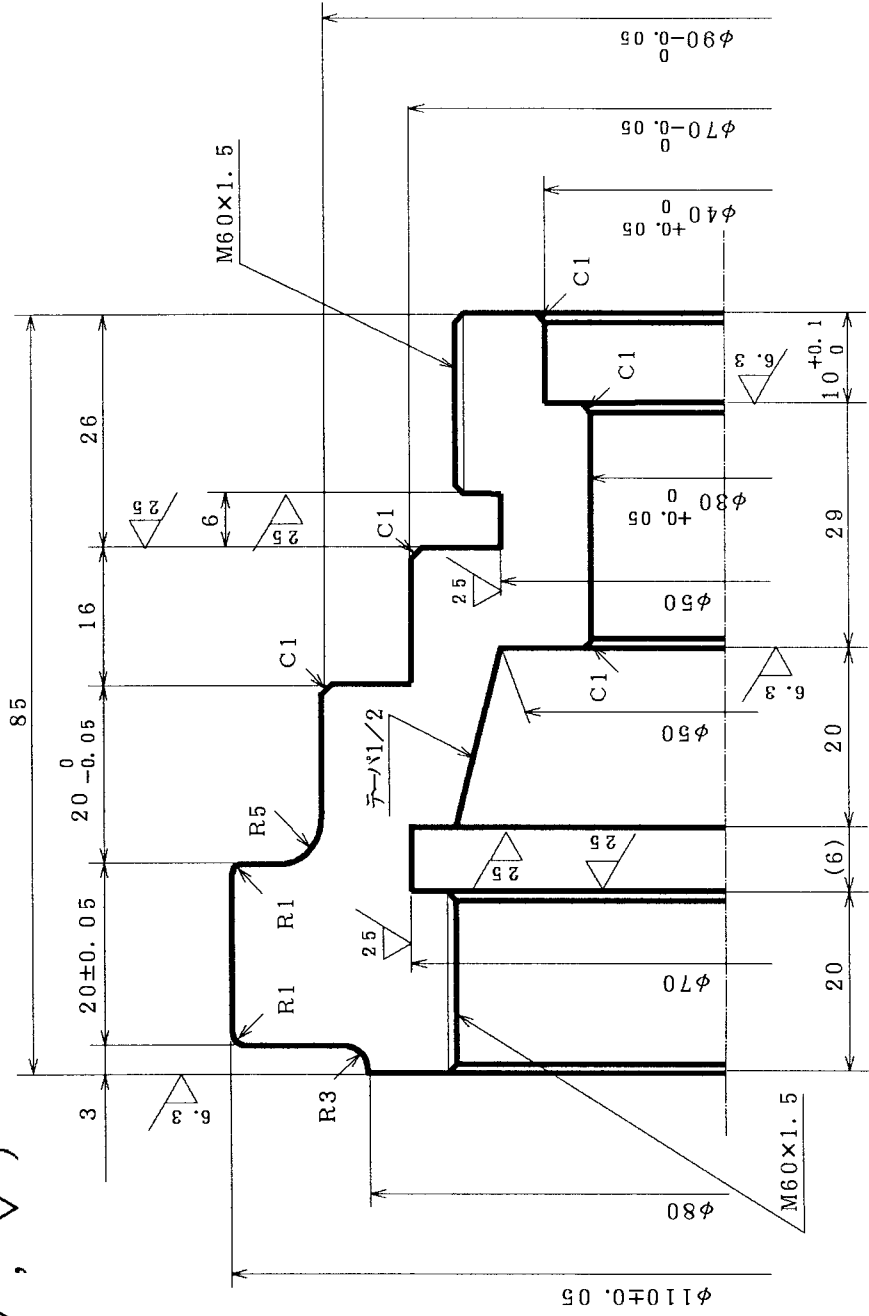
# 総まとめ一覧 (普通旋盤)

氏名 No	実験テーマ	主な内容	材料 切削工具	最も良好であった切削条件			確認できたことから
				切削速度	送り	切込み	
			—				
			—				
			—				
			—				

# NC 旋盤作業の課題例 ①

補助教材 No. 19

1.6 ( 6.3, 25 )





# 総まとめ一覧 (NC旋盤)

氏名 No	改善テーマ	主な内容	材料 切削工具	最も良好であった切削条件			改善または確認できたこと
				切削速度	送り	切込み	
			—				
			—				
			—				
			—				

# 総括討議の発表内容一覧表

発表内容		氏名				
1. 普通旋盤 における 実験実習 について	① テーマ選択の動機					
	② 実験実習の感想	実習面				
		知識面				
	③ 反省					
2. NC旋盤 における 実験実習 について	① テーマ設定の動機					
	② 実験実習の感想	実習面				
		知識面				
	③ 反省					
3. その他	① 理解、整理できなかった知識や現象					
	② 他にやってみたかった実験実習					
	③ 職場で抱えている問題へ適用					

「コースのまとめ」討議内容の整理

区分	1. コースについて	2. 実験実習について	3. 今後について	4. その他
感想・意見・質問等の内容				
指導内容				