

00** ● CAD/CAM

01** ● CAD

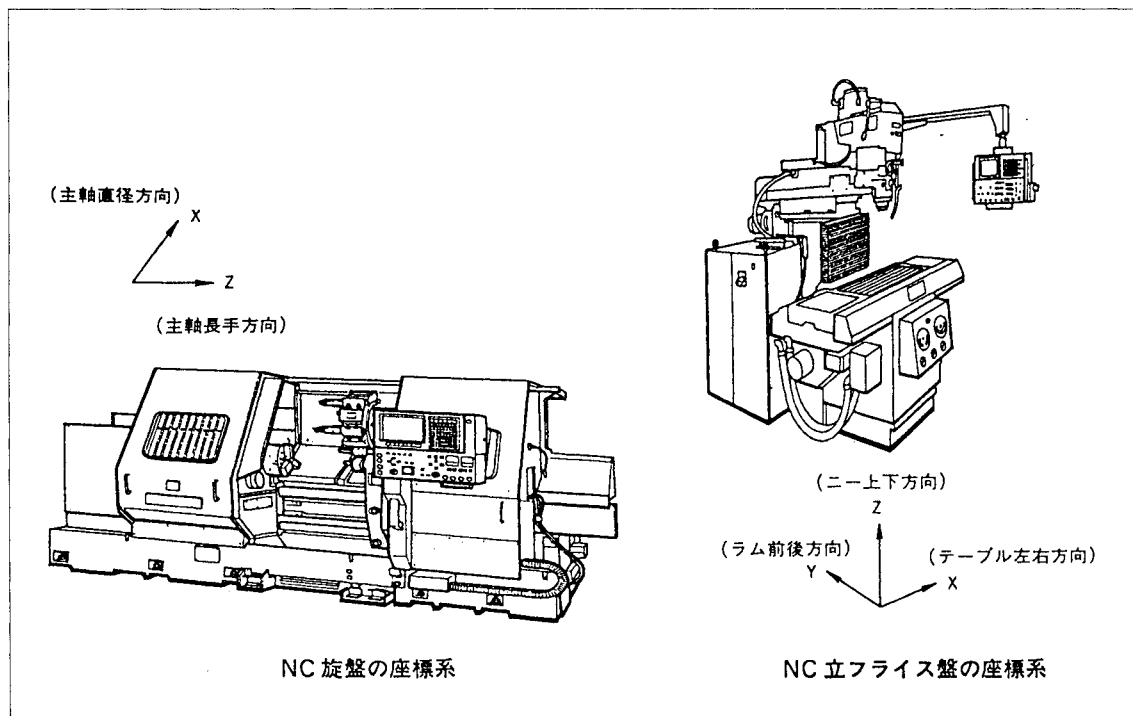
02** ● NC

03** ● 機械加工

04** ● 製図・図面

05** ● その他の加工

06** ● 油空圧



[コード番号024192から抜粋]

CAD/CAM 関係

000190

CAD・BASE 3 トレーニングマニュアル
(1)

松本技能開発センター

●目次●

- 1 起動
- 2 フロッピーのフォーマット
- 3 作図のまえに
- 4 作図手順
- 5 管理ファイル作成
- 6 図面番号の作成
作図エリア
コマンドメニュー
基本作図、応用作図、要素加工、補助線、斜補助線、
レイヤー、編集、寸法
文字、引き出し線、記録、出力、作図練習 1
- 7 作図練習
直線、補助線、拡大、連続折れ線、補助線、線分、コピー、
一点鎖線、補助線消去、円弧、連続円弧、補助原点消去

000290

CAD・BASE 3 トレーニングマニュアル
(2)

松本技能開発センター

●目次●

- 作図練習……………2
- 楕 円
斜補助線による分割線、大円と小円、垂直線・水平線、
交点を曲線で接続、直線、補助線消去
- グラフ
枠と柵目、縦横数値記入、グラフ、文字記入、補助線
消去、保存
- プロッター
電源、ペンセット、用紙セット、リモート状態

000390

CAD・BASE 3 トレーニングマニュアル
(3) 便利な機能

松本技能開発センター

●目次●

- 削 除
入力図形の消去、不要な図形の消去、範囲での消去、補
助線一本の消去
- 文 字
配置、入力、漢字変換、縦書き、上付き・下付き文字、
終了
- ペ ン
ペンの変更
- レイヤー変更
作図、指定、初期化、更新、変更、表示
- 合 成
画面の合成
- スクロール
スクロールの方法
- 中断と終了
中断と終了の違い

CADCAM 1. LZH

000490

CAD/CAM (I) NC 出力

森 敏之 神奈川技能開発センター

●目次●

1. CAD の歴史的背景 …………… 1
2. CAD/CAM へのアプローチ…………… 4
 - 2-1 CAD 概要
 - 2-2 自動プロから CAD へ
 - 2-3 画面と加工データ
3. 図形処理 (図形定義) …………… 7
 - 3-1 練習課題図(1)の作成
4. 経路登録 (運動の定義) とテープ出力……………16
 - 4-1 経路登録 NCST
 - 4-2 P T ファイル作成 NCST
 - 4-3 テープ出力 PTPPTR
5. 加工情報の付加……………22
 - 5-1 NC について
 - 5-2 NC 情報の付加方法
 - 5-2-1 コマンドによる付加

- 5-2-2 ファイルによる付加
- 5-2-3 マイクロファイルについて
- 5-2-4 MISC ファイルによる PT ファイル合成

- 6. 練習課題図(2)による NC データ出力……………32
図形定義から NC データ出力
- 7. 多機種・多工程への対応……………34
 - 7-1 メインジェネレータの概要
 - 7-2 NC フライス加工における PT ファイル作成の
手順
- 付録 MS-DOS 機能マニュアル (EDLIN)

000590

CAD/CAM (I) 機械製図

神奈川技能開発センター

●目次●

- 1. CAD の歴史的背景 …………… 1
- 2. CAD の概要 …………… 4
- 3. 図面の意義と必要性…………… 6
 - 1) 製図の目的
 - 2) 製図に用いる投影法
 - 3) 製図における図形の表し方
 - 4) 機械製図における留意事項
- 4. ハードウェアについて……………12
- 5. 図面の大きさ……………13
 - 1) モデル座標
 - 2) ウィンドウ
 - 3) スクリーン座標
 - 4) 拡大、縮小、スクロール
- 6. CAD における機械製図 ……………17
 - 1) 図面の大きさ
 - 2) 尺度
 - 3) 線
 - 4) 文字
 - 5) 投影法・図形の表し方
 - 6) 寸法の表し方
 - 7) その他の注意事項
- 7. 機能別コマンド一覧表 ……………27
 - 1) モデル要素作成コマンド
 - 2) モデル要素編集コマンド
 - 3) 寸法記入法

CAD/CAM (II) NC 出力

神奈川技能開発センター

●目次●

- 1. CAD の歴史的背景 …………… 1
- 2. CAD/CAM へのアプローチ…………… 4
 - 1) CAD 概要
 - 2) 自動プロから CAD へ
 - 3) 図面と加工データ
- 3. 図形処理 (図形定義) …………… 7
 - 1) 練習課題図(1)の作成
- 4. 経路登録 (運動の定義) とテープ出力……………16
 - 1) 経路登録
 - 2) PT ファイル作成
 - 3) テープ出力
- 5. 加工情報の付加……………22
 - 1) NC について
 - 2) NC 情報の付加方法
 - ・コマンドによる付加
 - ・ファイルによる付加
 - ・マクロファイルについて
 - ・MISC ファイルによる PT ファイル合成
- 6. 練習課題図(2)による NC データ出力……………32
図形定義から NC データ出力まで
- 7. 多機種・多工程への対応 ……………34
 - 1) メインジェネレータの概要
 - 2) NC フライス加工における PT ファイル作成の手順

000790

CAD/CAM (II) 加工

森 敏之 神奈川技能開発センター

●目次●

- 1. 画面から加工用図面へ…………… 1
 - 1-1 図面の編集…………… 1
 - 1-2 図形の編集…………… 1
- 2. NC とは …………… 3
 - 2-1 NC の構成 …………… 3
 - 2-2 NC 工作機械について …………… 3
- 3. 切削条件…………… 4
 - 3-1 フライス削りの特長…………… 5
 - 3-2 切り込み量…………… 7

3-3	送り速度	8
3-4	切削速度	9
3-5	切削条件の選定	10
4.	NCプログラミング	11
4-1	NC言語と各種機能	11
4-2	G機能・M機能	12
4-3	その他の機能	15
4-4	NCテープ	16
5.	NCデータ作成	19
5-1	経路登録	19
5-2	工具径補正とオフセット図形	19
5-3	PTファイル作成	21
5-4	テープ出力	25
6.	加工	26
6-1	カットパスのチェック	26
6-2	切削	26
7.	測定と加工情報の修正	27

000890

CAD/CAM (Ⅲ) 加工

神奈川技能開発センター

●目次●

1.	図面から加工用図面へ	1
1)	図面の編集	1
2)	図形の編集	1
2.	NCとは	3
1)	NCの構成	3
2)	NC工作機械について	3
3.	切削条件	4
1)	フライス削りの特長	5
2)	切り込み量	7
3)	送り速度	8
4)	切削速度	9
5)	切削条件の選定	10
4.	NCプログラミング	11
1)	NC言語と各種機能	11
2)	G機能・M機能	15
3)	その他の機能	15
4)	NCテープ	16
5.	NCデータ作成	19
1)	経路登録	19
2)	工具径補正とオフセット図形	19

3)	PTファイル作成	21
4)	テープ出力	25
6.	加工	26
1)	カットパスのチェック	26
2)	切削	26
7.	測定と加工情報の修正	27

000990

CAD/CAM

マシニングセンタを動かすために

加古川技能開発センター

●目次●

1	CAD/CAMの概要
2	オペレーティングシステム
3	システムの起動
4	システムの終了
5	システム操作の基本
6	NC機能について
	工具ファイル、マクロファイル、メインマクロファイル、
	パターンファイル、メインファイル、ミックスファイル
7	課題図面
8	PTファイルの作成
9	PTファイルの編集
10	NCデータ出力結果
11	自動プロからCAD/CAM

001090

CAD/CAM

一般加工用自動プログラミングシステム

新潟技能開発センター

●目次●

A.	加工データ作成手順
B.	初期設定
C.	面加工
D.	穴加工
E.	サブプロ
F.	工程編集

CAD 関係

010190

CAD (1) 図形処理

森 敏之 神奈川技能開発センター

●目次●

1. CAD 概要	1
2. ハードウェア	2
2-1 システム構成	2
3. モデル登録 (SAVE)	3
3-1 モデル登録の手順	3
4. モデル呼出 (LOAD)	3
4-1 モデル呼出の手順	3
5. プロット出力 (PLOT)	4
5-1 概要	4
5-2 プロット出力の手順	4
5-3 画面表示及び機能について	5
6. プロットファイル登録 (PLTL)	7
7. プロットファイル出力の手順	7
8. モデル作成コマンド	8
8-1 節点作成コマンド	8
8-2 線分作成コマンド	8
8-3 円作成コマンド	9
8-4 円弧作成コマンド	9
9. 属性定義コマンド	10
9-1 図形定義 (DDEF)	10
9-2 クラス (CLS)	10
9-3 線種 (LATR)	10
10. 文字属性、寸法属性	12
10-1 文字属性 (TXMS)	12

010290

CAD (2) 図形処理

森 敏之 神奈川技能開発センター

●目次●

1. CAD における要素の認識	1
1-1 節点作成コマンド	2
1-2 線分作成コマンド	6
1-3 円作成コマンド	13
1-4 円弧作成コマンド	16
1-5 定形図形作成コマンド	21

1-6 自由曲線作成コマンド	26
2. 補助線	28
2-1 補助線モードにおける補助線作成 コマンド使用例	29
3. パラメトリック	31
3-1 パラメトリック登録 (PDEF)	31
3-2 パラメトリック呼出 (PREF)	31
3-3 パラメトリック処理における振り分け比率	31
3-4 パラメトリック登録 (PDEF) の手順(1)	32
3-5 パラメトリック登録 (PDEF) の手順(2)	34
3-6 パラメトリック呼出 (PREF) の手順	
4. シンボル	38
4-1 シンボル登録 (SDEF)	38
4-2 シンボル表示 (SYMD)	38
シンボル展開 (SYME)	38
シンボル参照 (SYMR)	38
4-3 シンボル表示・展開・参照の相違	38
4-4 シンボル登録 (SDEF) の手順	39
4-5 シンボル表示 (SYMD) の手順	41
4-6 シンボル展開 (SYME) の手順	43
4-7 シンボル参照 (SYMR) の手順	45
5. ページチェンジ	47
5-1 ページチェンジ (PAGE) の手順	47
6. ユーザーメニュー (UDEF)	49
6-1 ユーザーメニューの登録手順	49
7. マクロ機能	50
7-1 マクロ機能の概要	50
7-2 マクロファイル名	50
7-3 マクロファイルの作成	50
7-4 マクロの実行	51
付 録	52
補助線モードを使用した練習課題(1)	52
補助線モードを使用した練習課題(2)	53
シンボル展開による練習課題(1)	54
シンボル展開による練習課題(2)	55
シンボル展開による練習課題(3)	56
シンボル展開による練習課題(4)	57

CAD テキスト

森 敏之 神奈川技能開発センター

●目次●

1. システム構成	1
2. システム概要	2～6
2-1 システムの起動・終了	2
2-2 初期メニュー	3～4
2-3 データの呼び出し、書き込みの流れ	4
2-4 データ登録の注意	5
2-5 バスマウスの使用法	6
3. 基本機能	
3-1 各種コマンドおよびコマンド選択方法	7
3-2 要素	8
3-3 各種属性について	8
3-4 レイヤーの概念	9
3-5 表示機能	10
3-6 検出	10
3-7 カーソル移動	10
3-8 補助点	10
3-9 点指定	10
3-10 グリッド	11
3-11 消去	11
3-12 要素の復活	11
3-13 対象要素の枠指定	11
3-14 中止	11
3-15 文節変換	11
4. 各種座標系とカーソル移動方法	12～16
4-1 座標系	12
4-2 カーソル移動	13～16
5. 入出力	17～25
5-1 図面作成の流れ	17
5-2 新規図面定義	18
5-3. 1 ドライブ	20
3. 2 管理名称	21
3. 3 ファイル	22
3. 4 表題	22～23
3. 5 データ精度	23
5-4 部品について	24
4. 1 部品の概念	24

CAD 操作法入門

伊達一清 島根技能開発センター

●目次●

1 機器構成・起動操作	1
2 初期メニュー	2
3 ファンクションキーの割付	2
4 マウスについて	3
5 キーボード操作（カーソル移動方法）	4
6 図面作成（新規図面・既存図面）	6
7 画面上の制御機能	8
8 メニュー一覧	15
9 表示制御メニューの指定とオペレーション	16
再表示、拡大、縮小、移動、設/解、レイヤ	
10 編集制御メニューの指定とオペレーション	17
直線、円、楕円、曲線、文字、漢字、寸法、注記、消去、 移動、複写、グループ、変形、延長、分割、変更、登録、 呼出、計測、グリッド、オフセット、ハッチング	
11 プリンタ出力	45
12 プロッタ出力	46

パソコン CAD

加古川技能開発センター

●目次●

1. CAD とは	1
2. CAM とは	1
3. CAD のメリット	1
4. パソコン CAD に用いるハード、ソフト	1
5. 起動から停止まで	2
6. 製図の基礎知識として、知っておくべきこと	4
7. CADPAC SPS での約束ごと	6
8. CAD の基本事項	7
1) 新規図面作成開始の手続き	7
2) 編集用画面	8
3) 原点の種類	9
4) 白十字カーソルとマウスカーソルの切り換え	9
5) 白十字カーソルのコントロール	10
6) 直線を 1 本引く	11
7) マウスカーソルでの作図	12
8) マウスの左ボタン、右ボタン	12

9) 拡大表示、基準表示……………13

10) 消去 (CAD の消しゴム) ……13

11) 作成した図面を、保存する (図面格納) ……15

9. 基本的作図機能……………16

1) コマンドメニュー一覧表……………16

2) キーの操作一覧表……………17

3) 線引き機能……………17

4) 長方形……………19

5) 円……………19

6) 円弧……………20

7) 寸法記入……………21

8) 角落とし……………24

9) 線間丸め (角丸め) ……25

10) ボルト類 (ボルト、ナット) ……26

11) 文字の記入……………27

12) 漢字の記入……………28

10. 基本的編集機能……………30

1) 通常複写、及び移動機能……………30

2) 拡大・縮小機能……………34

3) 回転機能……………32

4) 回転連続複写機能……………34

5) 線対象機能……………35

6) 変形機能……………36

7) 延長、短縮……………37

11. プロッタ出力……………38

1) プロッタ準備……………38

2) プロッタ出力……………38

010690

パソコン CAD 入門 実践テキスト

加古川技能開発センター

●目次●

実技課題図

初期メニュー

一時記憶点、線分、円、面取り、線間丸め、消去、色、線種、長方形、水平、垂直、寸法線、寸法線消去、文字入力、部品呼出し、仕上げ記号、公差

010791

パソコン CAD

黒木 猛 加古川技能開発センター

●目次●

1. 機器操作及び基本事項……………1

2. キーコマンドとダイレクトコマンド……………5

3. コマンド一覧表……………6

4. 作図の解説……………7

5. トレース課題……………36

6. 回転連続複写 (カッターの作図) ……37

7. レイヤーについて (斜め円筒の展開) ……39

8. 通常連続複写・延長短縮 (作表) ……45

9. 変形について (シャフトの変形) ……46

10. 可変図形について……………50

11. マルチウィンドと DB 図面……………53

12. マイソメを利用した作図……………56

13. プロットモードとリアルモードについて……………65
(吊り橋の作成)

14. CAD データの相互性について ……67

15. CAD データの受け渡し ……72

16. 確認テスト……………76

CAD 2. LZH

010892

CAD 作図トレーニングマニュアル

横林照之 呉高等技術専門学校 (広島)

●目次●

1. 軸受の作図方法 【 】 ……関連の一般説明を示す

【起動作業の流れ】

OS の起動 ……4

新規図面を描く場合の起動……………7

既存の図面編集の場合の起動……………11

【終了作業の流れ】 ……15

終了の方法……………16

補助線の作図……………21

正面図外形線の作図……………27

【ポイント確認オプション、オブジェクトスナップ】 ……28

【操作を間違えた時の対処】 ……32

正面図角丸め……………35

【リターン (実行) キーの役割】 ……37

正面図リップ部の作図……………43

【画面操作】 ……45

軸受け部内面の面取り	49
【角まるめと面取りについて】	51
正面図注油口部の作図	53
側面図を描く	56
【選択オプションについて】	72
側面図寸法の記入	80
【寸法設定について】	83
【角丸め寸法の記入】	93
【記入してしまった後の寸法線の位置等の変更方法】	95
注油口部詳細図の作成	107
部品欄の作成	115
面の指示記号の記入	118
注記の記入	119
【日本語入力モード】	120
2. 基本コマンド反復練習用データ	
内容	フロッピーディスクデータ名称
線分コマンドの練習	……RENSYU 1. DWG
円を描く練習	……RENSYU 2. DWG
補助線を描く練習	……RENSYU 3. DWG
編集機能の練習	……RENSYU 4. DWG
オブジェクトスナップの練習	……RENSYU 5. DWG

010992

障害者用 CAD 操作習得モジュール

岡谷和典・山内章明 国立職業リハビリテーションセンター

011094

レイヤの積極的利用による作図

後藤均・他 郡山高等技術専門学校（福島）

●目次●

1. レイヤ機能	1
2. JW-CAD を使用する理由	1
3. JW-CAD の機能	2
4. 表示画面と用紙サイズおよび縮尺	4
5. 基本操作	5
5.1 既存ファイルの読み込み	5
5.2 画面操作	6
1. スクロール	
2. 全体表示	
3. 拡大	
4. 直前画面表示	

5.3 レイヤ機能使用の実例	8
5.4 レイヤウィンドウの操作方法	9
6. CAD 操作による作図	10
6.1 初期設定	10
6.2 補助線の描画	11
6.3 線種変更と外形の直線の描画	13
6.3.1 中心線の線種変更	
6.3.2 直線の描画	
6.4 円の描画と斜線（交点の読み取り）の引き方	14
6.4.1 図面の $3 - \phi 1.4$ の円を描く	
6.4.2 R4.7 の円を描く	
6.4.3 斜線（交点読み取り）を引く	
6.5 円の切断と消去	16
6.6 円線接	17
6.6.1 縦線と斜線の2線に接する $2 - R1$ を書き込む	
6.6.2 R4.7 と直線に接する $2 - R1$ を書き込む	
6.4.3 2線に接する $2 - R0.3$ を書き込む	
6.7 円線接の切断と消去	19
6.8 ボックス機能による他の部分の作図	20
6.8.1 正面図の作図	
6.8.2 側面図の作図	
6.9 寸法線の書き込み	22
6.9.1 初期設定	
6.9.2 矢印のある引き出し線、寸法線の書き方	
6.10 寸法値・文字の書き込み	24
6.10.1 初期設定	
6.10.2 寸法値・文字の書き込み	
6.10.3 文字の消去などの編集	
6.11 作図した図面の 90° 回転	25
6.11.1 初期設定	
6.11.2 図面の 90° 回転	
6.12 ファイルへの書き込み	26
6.13 図面の合成	26
手書き図面	28

CAD の手引き (ME10基礎編)

柳 潔 北海道職業能力開発短期大学校

●目次●

0. はじめに	1	4-6. 線種の変更	24
1. システム構成 (*)	2	4-7. 線の色の変更	24
1-1. CAD室のレイアウト	2	4-8. 図面データの保存	25
1-2. ワークステーション	3	4-9. 図面データの読み込み	25
1-3. プロッター	3	4-10. 図面の出力	26
2. システムの起動と終了 (*)	4	4-11. 図面枠の呼び出し (*)	26
2-1. ログイン	4	4-12. 画面の出力	26
2-2. ME10の立ち上げ	5	4-12-1. 再描画	27
2-3. ME10の終了	6	4-12-2. フィット	27
2-4. ログアウト	6	4-12-3. パン	27
3. ME10のメニュー方式	7	4-12-4. 拡大	28
3-1. ME10の画面構成	7	4-12-5. 直前	28
3-2. ME10のメインメニュー	7	4-12-6. ズーム	28
3-3. ME10の作図コマンド	8	4-12-7. 中心	28
4. ME10のコマンドの使用法	10	4-13. 下書き線	28
4-1. 線の作図	10	4-14. 選択指定	28
4-1-1. 水平線 (鉛直線) の作図手順	10	4-15. キャッチ	28
4-1-2. 平行線の作図手順	10	4-16. 削除	29
4-1-3. 角度線の作図手順	11	4-16-1. 全画面一括削除	29
4-2. 円の作図	11	4-16-2. 特定の要素の一括削除	29
4-3. 図形の編集	12	5. こんなときは? (Q&A集)	30
4-3-1. 図形の平行移動 (水平・鉛直方向)	12	6. 他のWSで作業する場合のファイルコピーの方法	32
4-3-2. 図形の平行移動 (任意方向)	13	(*)	32
4-3-3. 図形の回転移動	14	6-1. 自分のWSから他のWSへコピー	32
4-3-4. 図形の対称移動	14	6-2. 他のWSから自分のWSへコピー	33
4-3-5. 図形のコピー移動	15	6-3. 図面のデータファイルの消去	34
4-3-6. 図形の複数回コピー移動	15		
4-3-7. 1線トリム	18		
4-3-8. 2線トリム	18		
4-3-9. 中間切り抜き	19		
4-4. 寸法線の作図	21		
4-4-1. 水平 (鉛直) 方向寸法の作図	21		
4-4-2. 直径記号 (ϕ) の追加 (接頭記号)	22		
4-4-3. 寸法公差記号の追加 (接尾記号)	22		
4-5. テキスト (文字列) の入力・変更	23		
4-5-1. 英数字のみのテキストの入力	23		
4-5-2. 日本語テキストの入力	23		
4-5-3. テキストの文字の大きさの変更	24		

【注】(*) 印は本校のシステムにおいてのみ有効です。

NC 関係

020290

CNC 旋盤 (Ⅱ)

新潟技能開発センター

●目次●

溝加工	2
課題 1	5
課題 2	6
ねじ切り	7
多条ねじ	9
δ1 δ2	10
切り込み回数	11
有効径	11
メネジの内径	13
切り込み方式	14
シフト量 ΔW	16
おネジ切り込み量及回数	17
メネジ切り込み量及回数	19
おネジ切り込み例	21
メネジ切り込み例	22
おネジ切りの例	23
課題 3	26
課題 4	26
メネジ切りの例	27

020390

CNC 旋盤 (Ⅲ)

新潟技能開発センター

●目次●

例 1 テーパ角度の時の座標の求め方	1
例 2 テーパ割合の時の座標の求め方	5
例 3 テーパ端 R の座標の求め方	9
例 4 テーパ根元 R の座標の求め方	13
例 5 V ベルト溝幅の座標の求め方	17
例 6 V ベルト溝頂点 R の座標の求め方	21
例 7 V ベルト溝底 R の座標の求め方	25
例 8 R と R の接点の座標の求め方	29

CNC 旋盤プログラミング (Ⅰ)

新潟技能開発センター

●目次●

NC コード一欄	1
プログラム用語	3
アドレス	5
G 機能	7
F 機能	9
T 機能	10
S 機能	11
M 機能	15
主軸回転域	13
切削速度の目安	14
プログラミング手法	17
ブロック	17
座標軸	17
アブソリュート X.Z	18
インクリメンタル U.W	18
インクリメンタル I.K	18
インデックスポイント	20
座標系設定	21
円弧補間	21
G90 外径切削サイクル	23
G94 端面切削サイクル	25
ノーズ R	26
仮想刃先点	26
ノーズ R 補正	26
例題	30
課題 1	32
課題 2	33
課題 3	35
課題 4	36
課題 5	38

020590

MAPL (基本操作)

新潟技能開発センター

●目次●

プログラムのキー入力	1
プログラムの入力操作、プログラムの編集	

コントロールスイッチ、コマンド一覧、テキスト編集
キー一覧

020890

NC プログラム (旋盤) ①テキスト

松永影有 新発田技能開発センター

020690

MAPL (図形定義)

新潟技能開発センター

●目次●

点、角度、極座標点、直線、円弧と円、図形の呼び出し、
接する、中心線を持つ円、円または直線に接する円、半径
の与えられていない円、交点・接点、中心点、角度 (II)、
図形の移動、連続図形、図形の移動 (II)、図形群の呼び
出し及び移動操作、点群円弧補完

020790

NC プログラム (旋盤) テキスト

松永影有 新発田技能開発センター

●目次●

NC の基礎

- 1 NC とは 1
- 2 NC の歴史 1
- 3 NC 機械の種類 1
- 4 NC 制御装置の種類 1 ~ 4

加工技術と NC システム (NC を動かす為の基礎技術) ... 5

- 1 NC 加工を行うための必要要件 5
- 2 工具の種類 6
- 3 工具の刃先の名称 7
- 4 工具寿命に及ぼす加工諸元 8
- 5 工具寿命の判定基準 8
- 6 工具材質の影響 9 ~ 10
- 7 工具形状の影響 11
- 8 被削材の材質 12
- 9 切削条件 12 ~ 14
- 10 工具寿命時間の決め方 15

NC データ作成方法 16

- 1 テープ作成方法 16 ~ 17
(マニュアル、自動プログラム、CAD/CAM)
- 2 テープコード 18
- 3 マニュアルプログラム
- 4 自動プログラム
- 5 テープチェック方法

NC 加工の動向 一人運転 19 ~ 22

●目次●

- 問題 1 アブソリュート、インクリメント
- 問題 2 直線補完
- 問題 3 円弧補完
- 問題 4 ねじ切り

020990

NC プログラム (旋盤) ②テキスト

松永影有 新発田技能開発センター

●目次●

- 応用問題 5
課題図 加工の条件 ツールレイアウト プログラミング
- 応用問題 6
課題図 加工の条件 ツールレイアウト 加工要領
- 応用問題 7
課題図 材料 S45C 丸棒 ツール及び切削条件

021090

NC プログラム (旋盤) ③テキスト

松永影有 新発田技能開発センター

●目次●

- 円弧補間 1
- 面取りとコーナ R 2
- 刃先 R 補正 3
- G 機能
仮想 刃先番号
- 刃先 R 補正量の設定 4
- プログラムの注意事項 5
- 刃先 r の補正 6
- 必要なわけと その方法 10
- テーパの場合の補正の数表 11
- G 機能 M 機能 F 機能 T 機能 S 機能
ねじ切りの切り込み量
標準バイト

021190

NC マニュアル①

松永影有 新発田技能開発センター

●目次●

例題

ワーク座標の設定 使用工具データ表の作成、工具の格納と対応設定 工具ファイルの作成 前工具リストの作成

プログラムの作成

プログラム番号 メニューの入力 初期設定 ワーク原点設定 平面加工メニュー 平面加工 側面加工メニュー 輪郭準備の入力 輪郭アプローチ 輪郭 輪郭プログラムの作成例 輪郭逃げ 穴あけ加工メニュー ボーリング 穴位置 点の入力 タッピング穴位置

終了設定

使用工具リストの作成

プログラムの転送・領域

描画の作成（裏編集、設定値の変更、描画の開始）

プログラムの編集

021290

NC マニュアル②

松永影有 新発田技能開発センター

●目次●

1 NC 工作機械

1. NC 工作機械（NC 工作機、情報交換用紙テープ、サーボ機構）

2. NC 装置（NC 装置の構成、NC 装置の機能）

2 MST 機能

主軸駆動関係、自動工具交換関係（ATC）

クーラント関係、テープ指令関係

3 プログラミング

プログラミングの手順、テープフォーマット、準備機能（G 機能）

準備機能一覧表

（移動量の指令方式、練習問題、座標系、自動リファレンス点復帰、工具長補正、位置決め、切削送り、例題、ドウェル、平面選択、円弧補完、練習問題、工具径補正、例題、工具位置オフセット、固定サイクル、サブプログラム）

021390

NC 技能検定 1 級 NC 旋盤加工

松本技能開発センター

●目次●

1 級課題（平成 2 年度）部品 1、部品 2

試験用材料、使用工具一覧表

プログラム基本形

標準ツーリングレイアウト

スローアウェイチップの切削条件

ねじ切り込み回転数

スケール、プログラミング

021490

NC 技能検定 2 級 NC 旋盤加工

松本技能開発センター

●目次●

2 級課題（平成 2 年度）部品 1、部品 2

試験用材料、使用工具一覧表

プログラム基本形、標準ツーリングレイアウト、面取り部

ねじ切り込み回転数、スローアウェイチップの切削条件

スケール、プログラミング

021590

NC 旋盤検定（初級）

松永影有 新発田技能開発センター

●目次●

NC 1 タイトル画面

NC 2 NC の基礎

NC 3 NC 加工を行うには

NC 4 工具の種類

NC 5 工具寿命

NC 6 工具形状の影響

NC 7 切削条件

NC 8 座標の考え方

NC 9 座標値

NC10 座標値の答え

NC11 工具移動の方法

NC12 休憩

NC 旋盤の手引き

益田 博 呉高等技術専門学校 (広島)

●目次●

1. 概要

- 1) NC とは
- 2) 従来機械と NC 機械の相違
- 3) NC の歴史
- 4) 絵で見る NC システムの構成図
- 5) NC の特徴

- ・ NC 機の経済的な領域
- ・ 利 点
- ・ 欠 点

2. 数値制御方式の種類

1) NC の原理

- ・ サーボ機構
- ・ NC 装置命令経路図

2) 制御の種類

- ・ 位置決め制御
- ・ 位置決め制御直線切削制御
- ・ 連続切削制御 (輪郭制御)

3) 機械駆動の制御系

- ・ オープンループ方式
- ・ セミクローズドループ方式
- ・ クローズドループ方式

4) 位置決め方式

- ・ アブソリュート方式 (絶対値方式)
- ・ インクリメンタル方式 (増分量方式)

5) 指令値方式

6) 設定単位

NC 旋盤プログラミング・テキスト (下)

松本技能開発センター

●目次●

1. 工具位置補正…………… 1
2. 工具番号選択と工具位置番号の組合せ…………… 2
3. 補正量の入れ方…………… 2
4. 刃先 R 補正 …………… 3
5. 刃先 r 補正機能 (G41, G42) …………… 9
6. 固定サイクル…………… 14

NC 旋盤プログラミング・テキスト (上)

松本技能開発センター

●目次●

1. NC の概要…………… 1
2. テーターの表現
 - 2-1 テープフォーマット…………… 2
 - 2-2 ブロックの構成…………… 4
 - 2-3 NC テープ …………… 5
3. NC の諸機能
 - 3-1 操作法をよくするための機能…………… 6
 - 3-2 ラベルスキップ機能…………… 7
 - 3-3 (/) : スラッシュ…………… 7
4. プログラミングの基礎
 - 4-1 座標軸と正負の向き…………… 8
 - 4-2 直径指定と半径指定…………… 9
 - 4-3 最小指定単位と入力単位…………… 9
 - 4-4 (+), (-) プラスとマイナス符号…………… 10
 - 4-5 アブソリュート指令とインクリメンタル指令…………… 10
 - 4-6 座標系設定…………… 13
 - 4-7 原 点…………… 14
 - 4-8 各工具の G50 値…………… 15
 - 4-9 G00 位置決め (早送り) …………… 16
 - 4-10 直線補間 (G01) …………… 18
 - 4-11 モーダル…………… 21
 - 4-12 G02: 円弧補間 CW (右回り) …………… 22
G03: 円弧補間 CCW (左回り)
 - 4-13 ドウエル…………… 26
 - 4-14 ・周速一定制御…………… 26
・主軸最高回転数の設定
 - 4-15 自動リファレンス点復帰 (早送り) …………… 27
 - 4-16 プログラムの書き方…………… 28
5. プログラミングの実際
 - 5-1 切削条件…………… 26
 - 5-2 荒加工における切削条件の決め方…………… 35
 - 5-3 許容切削動力…………… 36
 - 5-4 仕上加工における切削条件の決め方…………… 36
 - 5-5 ツールパスの決定…………… 37
 - 5-6 プロセスシートの作成…………… 38

付: 練習課題

021990

NC 旋盤実技の手順

松本技能開発センター

●目次●

加工の手順	1
操作手順	2

022090

NC 放電加工寄せ加工計算プログラム

山崎國廣 富山技能開発センター

●目次●

- ・放電加工計算プログラム
- ・加工条件選択の基礎
- ・追い込み量の求め方
- ・追い込み量を求める計算例
- ・加工プログラム例（フリーローラン）

022290

クマちゃんのNC教室

酒田高等専門技術校（山形）

●目次●

基礎編

1. 旋盤	1～22
2. NC旋盤のプログラム	25～48
3. NCテープの作成	49～56
4. NC旋盤の操作方法	58～79

応用編

5. NC旋盤のプログラム（課題B）	80～93
6. NC旋盤のプログラム（1級課題）	94～101

022490

マシニング・センタ（NCフライス盤） プログラミング・テキスト（上）

松本技能開発センター

●目次●

1. NCの概要

1-1 NC工作機による加工の手順	1
1-2 NCのサーボ機構	2
1-3 NC工作機の利点と欠点	3

2. データの表し方

2-1 テープフォーマット	4
2-2 ブロックの構成	5
2-3 NCテープ	6
2-4 NCテープのコード	7
2-5 パリティチェック	8

3. 諸機能

3-1 操作性を良くするための機能	9
3-2 ラベルスキップの機能	10
3-3 バッファ機能	10
3-4 オptionalブロックスキップ	11
3-5 ミラーイメージ	12

4. プログラミングの基礎

4-1 工作機械の座標軸	14
4-2 座標軸の正負の向き	15
4-3 工具の移動量を指令する2つの方式	16
4-4 座標系設定	17
4-5 平面の設定	18
4-6 位置決め	19
4-7 直線補間	24
4-8 シーケンス番号	25
4-9 モーダル	25
4-10 円弧補間	28
4-11 ドウエル	32
4-12 Z軸移動を含むプログラミング	33
4-13 原点復帰チェック	36

5. 補正機能

5-1 工具径補正	37
5-2 工具径補正のGコード	37
5-3 オフセット量の指定	38
5-4 工具位置オフセット	38
5-5 工具位置オフセットのGコード	39
5-6 オフセット量の指定	39
5-7 オフセット量だけ動かすときの指令	40

6. マシニングセンターの動きとツールパス

6-1 ツールパス	44
6-2 プログラムの書き方	51
6-3 工具長補正の設定要領	52
6-4 切削条件	53
6-5 テープの作成	57

7. マシニングセンタープログラム例

7-1 直線と穴明け	
7-2 コウバイを含むプログラミング	

022590

**マシニングセンタ操作方法
《マニュアル・プログラム用》**

新潟技能開発センター

●目次●

- マニュアル・プログラムによる加工
- 運転準備
- プログラム入力方法
- 径補正值の求め方と補正值入力方法
- ツールをポットに挿入しツール No をセットする方法
- 点検、セッティング、確認
- ツールの長さの求め方と補正值入力方法
- ワーク座標点の求め方と入力方法 例1、例2、例3

022690

マシニングセンタプログラミング (I)

新潟技能開発センター

022790

マシニングセンタプログラミング (II)

新潟技能開発センター

022890

機械加工 (数値制御フライス盤作業) 1 級

新潟技能開発センター

●目次●

- 機械本体仕様
- 機械加工 (数値制御フライス盤作業; 実技課題内容)
- 注意事項
- 1 級使用工具一覧表
- 1 級使用測定具等一覧表
- 1 級採点用紙 切削条件設定
- 課題図

機械加工 (数値制御フライス盤作業) 2 級

新潟技能開発センター

●目次●

- 機械本体仕様
- 機械加工 (数値制御フライス盤作業; 実技課題内容)
- 注意事項
- 2 級使用工具一覧表
- 2 級使用測定具等一覧表
- 2 級採点用紙
- 課題図

023090

**技能検定 NC フライス盤 1 級
実技課題の研究**

松本技能開発センター

●目次●

- 1) 課題
- 2) 実技試験前の準備
- 3) 実技試験
- 4) 時間の配分
- 5) プログラムについて
- 6) 座標値の計算
- 7) 材料の取付け等
- 8) 工程の研究
- 9) プログラミング例
- 10) プログラム例による寸法調整方法

023190

**技能検定 NC フライス盤 2 級
実技課題の研究**

松本技能開発センター

●目次●

- 1) 課題
- 2) 実技試験前の準備
- 3) 実技試験
- 4) 時間の配分
- 5) プログラミングについて
- 6) 座標値の計算
- 7) 材料の取付け等

- 8) 工程の研究
- 9) プログラミング例
- 10) プログラム例による寸法調整方法

- プログラミングの手順 G 機能 M 機能 切削条件設定
- プログラムチェック
- プログラム作成

023290

023591

カスタムマクロ (基礎)
新潟技能開発センター

NC 放電加工
EDM の基礎から加工プログラム作成まで
山崎國廣 富山技能開発センター

●目次●

●目次●

概要

カスタムマクロの呼び出し指令
未使用番号、変数の種類、システム変数、変数の使用方法、演算指令
制御指令、マクロ文と CNC 文、多重モーダル呼出し

- 1 章 放電加工の基礎
- 2 章 NC プログラミング
- 3 章 加工条件の追い込み量の求め方
- 4 章 放電加工自動プログラム

023390

[補助テキスト]

AUTO—PROGRAM
富山技能開発センター

●目次●

●目次●

- 1 自動プログラム装置の操作 電源の投入
MILL TURN CUT 操作法
 - 2 パートプログラムの構成
 - 3 図形定義
 - 4 運動の定義
 - 5 パートプログラムの具体例
 - 6 マクロの利用練習問題
 - 7 サイクル命令
 - 8 点列接続曲線の表し方
 - 9 付 録
- 文 (ステートメント) 一覧表
度数定義文、図形定義文、運動に関する文、NC データに関する文、NC 指令データに関する文、FAPT 用語

NC 放電加工プログラムについて

1. はじめに.....	1
2. 放電加工の特徴.....	1
3. NC 放電加工のための計算ソフト	2
4. EDM オートの取扱いについて	3
5. プログラムの実行について.....	5
6. IO (外部機器) 出力について	5
7. 加工パターン.....	5
7-1 寄せ、抜き (標準) 加工.....	5
7-2 特殊形状加工.....	5
表 1 (メインプログラム)	6
表 2 (マクロプログラム)	7
表 3 (フローチャート図)	8

023691

マシニングセンタ
新潟技能開発センター

NC 旋盤のプログラミング (基礎編)
佐藤友康 秋田天王技能開発センター

●目次●

●目次●

機器の設置 加工種類 稼働率 汎用機との違い 加工時間
マシニングセンタの周辺機器
オペレータの仕事

- 1. NC の概要
 - 1-1 NC 加工の手順
 - 1-2 NC 装置の構成
 - 1-3 パルス
 - 1-4 NC のサーボ機構
 - 1-5 サーボ機構の種類
 - 1-6 バックラッシュ補正

- 1-7 自動加減速
- 1-8 NC 旋盤の構造
- 1-9 刃物台の形状
- 1-10 ベットの形状

023791

やさしい NC 旋盤マニュアル

徳島技能開発センター

●目次●

1. NC の概要	
1-1 NC 工作機の歴史	1
1-2 NC とは	2
1-3 NC 機械の効果	3
1-4 NC 旋盤と汎用旋盤との違い	4
1-5 NC の用語	6
2. NC の原理	
2-1 NC 工作機の構成	9
2-2 NC のサーボ機構	10
2-3 NC 制御方式	15
2-4 NC テープのコード及び規格	16
3. NC プログラミング	
3-1 NC 旋盤による加工手順	19
3-2 プログラミング	21
3-3 プログラミング練習問題	56
3-4 切削理論	81

TAREPAN. LZH

023892

NC タレットパンチプレス

飯塚真次 宮城職業訓練短期大学校

●目次●

1 概要	1
-NC 工作機械による加工手順 (マニュアルプログラミングの場合) -	1
-NC テープ-	1
-アドレスキャラクター-	3
-座標系-	3
2 主なアドレスの使用方法	4
-準備機能 (G 機能) その 1 -	4
G92 (座標系設定)	4
G90 (アブソリュート指令)	5
G91 (インクリメンタル指令)	5
G50 (原点復帰指令)	5

-工具機能 (T 機能) -	6
-C 軸指令 (オートインデックス装置付きの金型) -	7
-準備機能 (G 機能) その 2 -	8
G72 (パターン基準点指令)	8
G66 (シャー・ブルーフ指令)	8
G78 (パンチング・アート指令)	9
G79 (パンチング・ライン指令)	10
-プログラム番号 O-	12
-シーケンス番号 N-	12
-補助機能 (M 機能) -	12
3 課題	13
4 プログラム例	14
-ブックエンド 1 -	14
-ブックエンド 2 -	15
5 NC データ作成機 (パソコン) の操作方法	16
-NC データ作成作業の流れ-	16
-操作に必要なキーの機能概要-	17
-環境・機器等の設定-	18
-機材・描画等の設定-	18
-描画チェック画面とキー操作-	19
-金型登録ファイル (TOOLS. CFG) の変更方法-	20
7 NC タレットパンチプレスの操作手順	21
参考資料	22
索引	24

023992

歯車減速機的设计計算システム

宮本健二 東京職業訓練短期大学校

●目次●

FBASIC 版

(0)メインプログラム	
(1) 歯車の計算	
(2) モジュールの計算	
(3) 入力軸の計算	
(4) 中間軸の計算	
(5) 出力軸の計算	
(6) 軸受けの選択	
(7) 終了	

N88BASIC 版

(0)メニュー画面	
(1) 歯数の計算	
(2) モジュールの計算	

- (3) 入力軸の計算
- (4) 中間軸の計算
- (5) 出力軸の計算
- (6) 軸受けの選択
- (7) 終了

FORTRAN 版

- (1) 歯数の計算
- (2) モジュールの計算
- (3) 入力軸の計算
- (4) 軸受の選択

NC 1 ~ NC 2 . LZH

024092

NC 旋盤のプログラミング 課題・例題集

小池勝美 那須高等産業技術学校 (栃木)

●目次●

<ul style="list-style-type: none"> 第 1 章 (座標値・刃先経路図) 5 第 1 節 <ul style="list-style-type: none"> 1 座標値 (その 1) 6 2 座標値 (その 2) 7 3 座標値 (その 3) 8 第 2 節 <ul style="list-style-type: none"> 1 刃先経路図① (端面仕上) 9 2 刃先経路図② (外径仕上) 10 3 刃先経路図③ (内径仕上) 11 4 刃先経路図④ (端面・外面・C 面仕上) 12 5 刃先経路図⑤ (内径・C 面仕上) 13 6 刃先経路図⑥ (端面・外径・R 面仕上) 14 7 刃先経路図⑦ (端面 (荒・仕上)) 15 8 刃先経路図⑧ (端面・外径 (荒・仕上)) 16 [座標値からプログラムを作成させる] 9 刃先経路図⑨ 17 10 刃先経路図⑩ 22 第 2 章 (プログラミング課題) 29 第 1 節 <ul style="list-style-type: none"> 1 端面削り (NCL-01) 30 2 段付削り (NCL-02) 38 3 テーパー削り (NCL-03) 46 4 R 削り (NCL-04) 55 5 穴明け・中ぐり (NCL-05) 65 6 段付中ぐり (NCL-06) 74 7 溝入れ (NCL-07) 85 	<ul style="list-style-type: none"> 8 ねじ切り (NCL-08) 95 第 3 章 (荒加工・仕上げ加工方法) 105 1 刃先 R 補正自動計算機能 106 2 荒加工方法 106 2.1 テーパー荒加工方法 106 2.2 円弧荒加工方法 112 3 仕上げ加工方法 119 3.1 直線と直線に囲まれた図形に内接する円の求め方(1) 119 3.2 直線と直線に囲まれた図形に内接する円の求め方(2) 124 3.3 円と直線に囲まれた図形に内接する円の求め方 126 4 ねじ切り加工方法 129 4.1 切込み量 129 4.2 不完全ねじ部 131 4.3 前進法 133 4.4 斜進法 134 第 4 章 (切削加工課題) 136 第 1 節 <ul style="list-style-type: none"> 1 端面・外径削り (NCL-09) 137 2 端面削り (NCL-10) 139 3 段付削り (NCL-11) 141 4 段付及び C 面取り (NCL-12) 143 5 C 面及び R 面取り (NCL-13) 145 6 C 面・R 面・テーパー削り (NCL-14) 147 7 溝入れ・ねじ切り (NCL-15) 149 8 はめ合せ (NCL-16) 152 9 総合課題(1) (NCL-17) 154 第 5 章 (自動プロ課題) 156 第 1 節 <ul style="list-style-type: none"> 1 油入れ (NCL-18) 157 2 円すいクラッチ(1) (NCL-19) 158 3 円すいクラッチ(2) (NCL-20) 159 4 総合課題(1) (NCL-17) 160 参 考 <ul style="list-style-type: none"> 1 NC 旋盤取扱説明書 (日立精機 NR-20) 161 2 パラメーター一覧表 189 3 ツールレイアウト 200 4 タイムスタディー 201
--	--

024192

**海外研修生指導教材
(NC 工作機械プログラミングテキスト)**

横浜高等職業技術校 (神奈川)

●目次●

日本語版・英語版・中国語版

1. 概要	1
2. プログラミングと加工	2
3. 座標系	4
4. 移動量と設定単位	6
5. アブソリュート指令とインクリメンタル指令	8
6. プログラムの構成	10
7. 準備機能	16
8. ワーク座標系	18
9. 位置決め (G00 早送り)	19
10. 直線補間 (G01、切削送り)	20
11. 円弧補間 (G02、G03)	22
12. Z 軸指導指令	28
13. 練習問題	30
14. 練習問題解答	34

024292

**マシニングセンタテキスト
(プログラミング編)**

神奈川技能開発センター

●目次●

NC の概要

NC

MC

MC と汎用機の相違点

NC 工作機器の特徴

プログラミング基礎

プログラミング

図面から製品までの流れ

座標系及び座標軸

右手直交座標系

プログラムに使用するアドレス

プログラム番号

シーケンス番号

G 機能

ディメンションワード

送り機能 (F 機能)

主軸機能 (S 機能)

工具機能 (T 機能)

補助機能 (M 機能)

エンドオブブロック (EOB)

プログラムの構成

プログラム

座標値の指令方法

アブソリュート指令方式 (G90)

インクリメンタル指令方式 (G91)

座標系設定

ワーク座標系 (G92, G54~G59)

座標系の原点の決め方

準備機能 (G 機能)

補間機能

位置決め制御 (G00)

直線補間 (G01)

円弧補間 (G02, G03)

その他の準備機能

ドウェル (G04)

平面指定 (G17, G18, G19)

自動リファレンス点復帰 (G28)

リファレンス点からの自動復帰 (G29)

補助機能

工具補正機能

工具径補正機能 (G41, G42, G40)

工具径補正動作

Z 軸切り込み動作と工具径補正の関係

工具長補正機能 (G43, G44, G49)

工具長補正とワーク座標径の Z 値との関係

工具長測定プログラム例

工具長確認プログラム

工具交換 (ATC)

工具交換動作

工具交換のためのサブプログラム

ワークに接近するためのプログラム

工具番号を登録するためのプログラム

(主軸) 工具番号の登録 (変更) 方法

固定サイクル

固定サイクルの動作

復帰点レベル (G98, G99)

固定サイクルの指令方法

各種固定サイクル (G73~G89)

- 固定サイクルプログラム例
- 固定サイクル一覧表
- サブプログラム
 - メインプログラムとサブプログラム
 - サブプログラムの呼び出し指令
 - サブプログラム例
- 諸機能
 - 操作性をよくするための機能
 - ラベルスキップ機能
 - バッファ機能
- 練習問題
- 練習問題解答例
- 付 表
 - プログラムで使用される G コード
 - G コード一覧表
 - ワンショットの G コード
 - モーダルな G コード
 - M コード一覧表
 - マシニングデータリスト

024392

ワイヤカット放電加工 (プログラム編、機械操作編)

神奈川技能開発センター

●目次●

プログラム編

- 1. 概 要
 - 1-1 ワイヤカット放電加工機の出現
 - 1-2 ワイヤカット放電加工機の適用分野
 - 1-3 ワイヤカット放電加工機の加工システム
- 2. NC テープ
 - 2-1 テープ規格
 - 2-2 テープコード
 - 2-3 テープ用語
 - 2-4 パリティチェック
- 3. プログラム構成
 - 3-1 リーダ部
 - 3-2 テープスタート
 - 3-3 プログラムスタート
 - 3-4 プログラム部
 - 3-6 テープエンド
- 4. アドレスワード、入力フォーマット

- 4-1 アドレスの種類と機能
- 4-2 ブロック、ブロックの構成
- 4-3 入力フォーマット、指令範囲
- 4-4 小数点入力
- 5. 座標軸と座標系
 - 5-1 座標語
 - 5-2 座標語の種類
 - 5-3 設定単位
 - 5-4 座標系
 - 5-5 ワイヤ移動指令
- 6. 送り速度
 - 6-1 早送り
 - 6-2 加工送り
 - 6-3 ドライラン送り
 - 6-4 接触感知送り
- 7. 準備機能 (G 機能)
- 8. 補助機能 (M 機能)
- 9. 加工条件
- 10. プログラミング
 - 10-1 座標系設定 (G92)
 - 10-2 ワイヤ (工具) 移動指令 (G90, G91)
 - 10-3 早送り直線補間 (G00)
 - 10-4 加工直線 (G01)
 - 10-5 加工円弧補間 (G02, G03)
 - 10-6 ワイヤ (工具) 径補正
- 11. テーパ加工
 - 11-1 テーパ加工傾斜の方向
 - 11-2 ワイヤ傾斜角の指令
 - 11-3 テーパ加工プログラム指令上の注意
 - 11-4 テーパ加工のプログラム例
 - 11-5 テーパ加工を行うためのその他の設定
 - 11-6 テーパ加工におけるワイヤの動き
- 14. 補助機能 (M 機能)
 - 14-1 プログラムストップ (M00)
 - 14-2 オptionalストップ (M01)
 - 14-3 エンドオブプログラム&リワインド (M02, M30)
 - 14-4 放電オフ (M05)
 - 14-5 ワイヤ自動結線 (M06)
 - 14-6 ワイヤ手動切断 (M09) とワイヤ手動結線 (M08)
 - 14-7 加工オン (M17) と加工オフ (M18)
 - 14-8 サブプログラム (M98, M99)

機械操作編

各部の名称

NC 関係

各軸の名称と方向
 機械座標系と機械原点およびリファレンス点
 安全上の注意
 ワイヤシステム
 運転画面の操作
 手動運転（手動運転画面の操作）
 運転画面のエリア名称
 MDI 運転（MDI 運転画面操作）
 メモリ運転（メモリ運転画面の操作）
 編集画面操作
 加工条件
 条件リスト画面
 加工物の取付
 加工開始前の点検
 加工開始
 ワイヤ断線時の対応
 切り落とし時の処置

024493

NC 自動プログラミングテキストおよび練習問題

高橋国太郎・神奈川職業能力開発促進センター

●目次●

練習問題 1 (205曲面) 1
 練習問題 2 (205曲面) 2
 練習問題 3 (205曲面) 3
 練習問題 4 (205曲面) 4
 練習問題 5 (111曲面) 5
 練習問題 6 (112曲面) 6
 練習問題 7 (113曲面) 7
 練習問題 8 (113曲面) 8
 練習問題 9 (122曲面) 9
 練習問題10 (122曲面)10
 練習問題11 (123曲面)11
 練習問題12 (213曲面)11
 練習問題13 (214曲面)12
 練習問題14 (214曲面)13
 練習問題15 (224曲面)13
 練習問題16 (224曲面)14
 練習問題 1・2 解答例15
 練習問題 3・4 解答例16
 練習問題 5・6・7 解答例17
 練習問題 8・9 解答例18

練習問題10・11・12 解答例19
 練習問題13・14・15 解答例20
 練習問題16 解答例21

024593

英語版 NC 旋盤用教科書
 (操作マニュアル、練習問題カリキュラム添付)

八崎 透 北九州職業能力開発短期大学校

024694

海外研修生指導教材
 (NC 旋盤加工プログラミングの仕方)

横浜高等職業技術校（神奈川）

●目次●

1. 基礎事項 1
 2. 諸機能 3
 3. プログラミングの実例 7
 4. 練習問題30

024794

海外研修生指導教材（英語版）
 (NC 旋盤加工プログラミングの仕方)

横浜高等職業技術校（神奈川）

024894

海外研修生指導教材（中国語版）
 (NC 旋盤加工プログラミングの仕方)

横浜高等職業技術校（神奈川）

024994

初心者から高齢者まで NC 放電加工

山崎國廣 富山職業能力開発促進センター

●目次●

1、放電加工技術の基礎
 1) 放電現象の概念 1
 2) パルス波形と NC 電源における基本設定要素 2
 3) 面あらさと除去量 4
 4) 放電周波数と加工速度 5

5) 電極消耗比と電極の長さ	8
6) 各種材質組合せの消耗比と極性変換	11
7) 電極無消耗の加工	12
8) オーバーカットの変化	14
2、Cコードパラメータの種類	
1) Cコードパラメータの種類	16
2) パラメータの分類	17
3) 揺動動作(ローラン動作)に関するパラメータ	18
3、加工性能の変化	
1) EDMの加工性能要素	19
2) 面あらし、加工速度特性	20
3) Cコード選び方の基本	24
4) スタート加工条件の選び方	25
5) 最適条件の決め方	27
6) 面あらしを仕上げてゆくCコードの組合せ法	28
7) 電極の面積計算	30
加工条件ツリー参考例	32
4、各条件の追込み量の求め方	
1) 各条件の追込み量の求め方	33
[1] 理論値	
[2] 適正值	34
2) ステップ決定方法	35
3) 電極減寸量の求め方	36
5、加工条件選択の基礎	
1) 追込み量の求め方	38
2) 追込み量を求める計算例	41
3) 加工プログラム例(フリーローラン)	44
4) 加工時間の見積り	46
6、EDM対話形自動プログラミング	
1) 放電加工機対話形自動プログラミングについて	47
2) 対話自動プログラミングのデータ入力画面の手順	48
3) 自動プログラミング装置の準備	49
4) NCプログラムとデータ入力	51
7、対話形自動プログラミングによる NCプログラミングの作成	
1) 対話形自動プログラミングによる各画面における入 力の方法	56
2) NCテープ対話形自動プログラミング装置の準備	57
8、資料	
NC放電計算表	65
加工条件データ表	66
Gコード(NCコード)一覧表	74
学習プログラム	76

025094

NC タレットパンチプレスプログラミング入門編

金川 明 新潟職業能力開発短期大学校

025194

ME 機器 操作マニュアル

M-408VG 15-MF

山田・大河原 職業能力開発研修所(東京)

●目次●

1	マシニングセンタ・日立精工 M-408VG	
		[足立高等職業技術専門学校・機械科]
2	マシニングセンタ・日立精機 MC-VK45	
		[立川高等職業技術専門学校・機械科]
3	マシニングセンタ・池貝鉄工 TV-4 (FUNUK OM-C)	
		[大田高等職業技術専門学校・工業モデル科]
4	NC旋盤・日立精機 NK-20	
		[板橋高等職業技術専門学校・機械加工科]
5	NC旋盤・日立精機 NR-20	
		[八王子高等職業技術専門学校・メカトロニクス科]
6	NC平面研削盤・岡本工作機械 PSG-63DXNC	
		[大田高等職業技術専門学校・NC金型加工科]
7	射出成形機・新潟鉄工所 NN75 Hiper Shot 3300	
		[板橋高等職業技術専門学校・プラスチック加工]
8	自動彫刻機・サカザキマシナリー (FUNUK OM-C)	
		[東京障害者職業能力開発校・工業彫刻科]
9	NC彫刻機・飯田製作所 IES-65 (安川電気)	
		[大田高等職業技術専門学校・工業彫刻科]
10	NCルーター(基礎)	
		[品川高等職業技術専門学校・木工技術科]

025295

初めて学ぶNC旋盤【改訂版】

飛田・津田 庄内高等技術専門学校(山形)

●目次●

第1章	「旋盤について」	
1-1	旋盤で何?	2
1-2	旋盤の加工手順	3
1-3	旋盤での削り方	4
1-4	バイトについて	7
1-5	切ると削るの違い	8

1-6	切削速度について	9
1-7	送り量について	15
1-8	汎用機と NC 機について	17
1-9	NC 機	18
第 2 章 「NC 旋盤のプログラム」		
2-1	課題 A	22
2-2	座標について	23
2-3	NC 旋盤における座標系	26
2-4	刃物移動指令	27
2-5	課題のプログラムについて	29
2-6	準備機能 G	31
2-7	主軸機能 S	36
2-8	周速一定制御キャンセル	37
2-9	工具機能 T	38
2-10	補助機能 M	39
第 3 章 「NC テープの作成」		
3-1	NC テープの作成	42
3-2	テープ作成機の使い方	43
3-3	NC 旋盤への入力方法	51
第 4 章 「NC 旋盤の操作方法」		
4-1	NC 旋盤の構成	53
4-2	運転準備の方法	54
4-3	工具補正	61
4-4	ワーク原点の決め方	64
4-5	テープチェック	68
4-6	試削り	69
4-7	自動運転	70
4-8	NC 旋盤作業終了の方法	71
第 5 章 「課題 B の作成」 応用編		
5-1	刃先 R 補正機能	73
5-2	刃先 R 補正機能を行わせる方法	74
5-3	ダミーブロック	76
5-4	ドウェル	77
5-5	円弧切削	78
5-6	ねじ切り	79
5-7	課題 B	81
	課題 B プログラム例	82
	参考資料	86

EMT98 操作マニュアル 〈入門編〉

梅西浩二 呉高等技術専門学校 (広島)

●目次●

1	ソフトの起動
2	プログラム作成・編集
3	描画
4	データ保存
5	データ削除
6	停止
7	練習問題

NC 旋盤のプログラミング

梅西浩二 呉高等技術専門学校 (広島)

●目次●

第 1 章	NC 旋盤の概要	1
1.1	NC 旋盤の構成	1
1.2	NC 旋盤の動作原理	2
1.3	NC 旋盤作業に必要な知識、要素作業	3
第 2 章	プログラミングの基礎	4
2.1	座標系	4
2.2	移動命令 (刃物移動の方法)	5
2.3	ワード	7
2.4	NC テープ	8
第 3 章	プログラミングのための各種機能	9
3.1	プログラム番号	10
3.2	シーケンス番号	10
3.3	送り機能 (F 機能)	10
3.4	主軸機能 (S 機能)	10
3.5	工具機能 (T 機能)	11
3.6	補助機能 (M 機能)	11
3.7	準備機能 (G 機能)	13
第 4 章	その他の便利な機能 (G 機能)	24
4.1	単一形固定サイクル	24
4.2	複合固定サイクル	29
第 5 章	ツーリングのための基礎知識	32
5.1	機械原点	32
5.2	プログラム原点とプログラム座標系	32
5.3	プログラム原点と工具出発点	33
5.4	ツーリングレイアウト	34

第 6 章 NC 旋盤加工の実際	35
6.1 加工工程および使用工具	35
6.2 ツーリングレイアウト	35
6.3 プログラミング	35
付録 加工手順票	
プロセスシート	
NC 旋盤プログラミング例	

025596

マシニングセンタのプログラミング

梅西浩二 呉高等技術専門学校 (広島)

●目次●

第 1 章 マシニングセンタの概要	1
1.1 マシニングセンタの構成	1
1.2 マシニングセンタの動作原理	2
1.3 マシニングセンタ作業に必要な知識、要素作業	3
第 2 章 プログラミングの基礎	4
2.1 座標系	4
2.2 移動命令 (刃物移動の方法)	5
2.3 ワード	7
2.4 NC テープ	8
第 3 章 プログラミングのための各種機能	9
3.1 プログラム番号	10
3.2 シーケンス番号	10
3.3 送り機能 (F 機能)	10
3.4 主軸機能 (S 機能)	10
3.5 工具機能 (T 機能)	10
3.6 補助機能 (M 機能)	11
3.7 準備機能 (G 機能)	12
第 4 章 その他の便利な機能 (固定サイクル)	20
4.1 固定サイクルの指令方法	20
4.2 固定サイクルの動作とデータ形式	21
第 5 章 マシニングセンタ加工の実際	25
5.1 加工工程および使用工具	25
5.2 カッタバス	25
5.3 プログラミング	25
付録 加工手順票	
プロセスシート	
加工課題集	

数値制御実習 I マシニングセンタ・型彫放電加工機 課題 [印鑑]

伊藤秀夫 宮城職業能力開発短期大学校

●目次●

1. プログラミング	P1
1-1 はじめに	1
1-2 NC 加工のあらまし	1
1-3 座標系と指令方式	1
1-4 テープフォーマット	2
1-5 NC テープ	2
1-6 プログラム例 1	3
1-7 課題「印鑑」について	3
1-8 課題の作図およびプログラミング	3~4
1-9 プログラムの入力チェック	5
2. マシニングセンタによる電極の加工	5
2-1 マシニングセンタの立ちあげ	5
2-2 マシニングセンタによるプログラムのチェック	5
2-3 シングルブロックによる電極の加工	5
3. 放電加工機による印鑑の加工	6
3-1 放電加工機の立ちあげ	6
3-2 印鑑の放電加工	6
4. 旋盤による外径仕上げ	6
4-1 心だし	6
4-2 超硬バイトによる仕上げ削り	6
4-3 ダイヤモンドバイトによる外径鏡面仕上げ	6
4-4 端面仕上げおよび面取り	6
5. 使用機械、工具および素材一覧	6
6. 参考資料	7~9

機械加工関係

030190

フライス盤課題

機械科指導員一同 松原高等職業技術専門学校（大阪）

●目次●

- ・ 切削工具の基礎知識
- ・ 立てフライス盤の取扱い
- ・ 正面フライスによる平面切削
- ・ エンドミルによる溝切削採点表
- ・ こう配削り
- ・ こう配削り採点表
- ・ 曲面削り
- ・ 曲面削り採点表
- ・ 技能検定2級程度課題

030290

機械検査（技能検定予備講習）段取り試験

新潟技能開発センター

●目次●

段取り及び測定方法の注意事項

段取り及び測定方法 問題4の解答例

- 問題1 問題2 問題3 問題4 問題5 問題6 問題7
 問題8 問題9 問題10 問題11 問題12 問題13

030390

機械検査作業

松本技能開発センター

●目次●

- 1. 概要.....2
- 2. 測定パターンを決めよう.....3
- 3. 測定誤差.....4
- 4. 測定器使用法.....11
 - (1) ノギス.....11
 - (2) マイクロメータ.....16
 - (3) ハイトゲージ.....19
 - (4) シリンダーゲージ.....21
 - (5) 三針ゲージによるネジ有効径の測定.....25
 - (6) 歯厚マイクロメータによる測定.....28
 - (7) マイクロメータの性能の測定法.....30

030490

機械検査（技能検定予備講習）品質管理

新潟技能開発センター

●目次●

- $\bar{x}-R$ 管理図 c 管理図 p 管理図 pn 管理図 u 管理図
 問題A 問題B 企画とヒストグラムの比較 問題C 問題D 問題E 問題F
 公式

030590

機械検査（技能検定予備講習）実技測定

新潟技能開発センター

●目次●

講習内容

作業試験の練習 パーパーテストの説明

三針法による有効径の測定 各種寸法測定記入用紙

軸間距離の測定 測定値

030690

技能検定実力養成コース ボール盤1級

松本技能開発センター

●目次●

- 1級ボール盤加工実技試験問題.....1
 - 1 けがき.....2
 - 2 もみつけ.....3
 - 3 中心部座ぐり.....3
 - 4 32の座ぐり.....4
 - 5 裏面30の中ぐり深さ.....4
 - 6 15リーマ通し.....4
 - 7 オスの5箇所のががき.....5
 - 8 オス穴あけ・リーマ通し.....5

030790

旋盤課題（単位制）

機械科指導員一同 松原高等職業技術専門学校（大阪）

●目次●

- ・ 練習課題表
 - 普通旋盤の取扱い
- ・ 訓練課題表

- 切削理論
- ・補助シート
 - 直径－切削速度－回転数計算図表
- ・訓練課題表
 - 切削工具の基礎知識
- ・補助シート
 - 砥粒の種類
 - 砥石車の構成
- ・訓練課題表
 - 突切り及びみぞ入れ
- ・練習課題表
 - ローレット掛け
 - テーパ削り
- ・訓練課題表
 - ねじ切り
 - 栓ゲージの製作
 - 端面削り
 - 内径切削

030890

射出成型機予備講習テキスト
(プラスチック金型編)
 光主武雄 新発田技能開発センター

●目次●

- ・総説
 - 1. 射出成形モールド（プラスチック）金型の基本的な考え方…………… 1
 - 2. 成形と金型…………… 1
 - 3. いろいろな金型のモールド（プラスチック）金型…………… 10
- ・モールド（プラスチック）金型の構成要素
 - 1. パーティング・ライン…………… 19
 - 2. オモ型…………… 22
 - 3. キャビティ、コア…………… 23
 - 4. ランナシステム関係…………… 30
 - 5. エジェクション…………… 42
 - 6. アンダーカット…………… 48
 - 7. モールド（プラスチック）金型の温度コントロール…………… 51
 - 8. エアメントとオーバーフロ…………… 53
- ・モールド（プラスチック）金型の製作法
 - 1. 寸法公差と成形収縮率…………… 56

- 2. 金型の寸法精度…………… 57
- 3. 成形品の寸法精度…………… 59
- 4. 金型の工作法…………… 62
- ・モールド（プラスチック）金型の組立
 - 1. モールド金型組立のポイント…………… 75
 - 2. モールド（プラスチック）金型の検査…………… 78
 - 3. 金型の整備・保管…………… 78
- ・材料
 - 1. モールド（プラスチック）金型用金属材料…………… 88
 - 2. 主なプラスチック成形材料…………… 89
- ・成形不良現象とその対策…………… 93
- ・プラスチック金型における用語説明…………… 98
- (参考文献) …………… 112
- (付録) …………… 1～7

030990

旋盤基本作業 一機械工作法一
 北村悦朗 愛媛技能開発センター

●目次●

- 旋盤基本作業 機械工作法
 - 各部の名称と点検
 - 切削速度を求める計算、回転速度を求める計算
- 旋盤作業
 - 標準的な切削速度、例題、バイトの種類と用途、完成バイト、超硬合金バイト
 - 超硬合金バイトの使用選択基準
- 勾配とテーパ
 - 勾配の計算、テーパの計算
- 旋盤基本作業 旋盤安全法
 - 旋盤操作の安全法
 - グラインダー作業の安全法
- 旋盤基本作業 基礎要素課題 基本操作
 - 旋盤操作基本作業
 - 主軸の回転・停止、清掃、安全
 - ハンドル操作、トースカンによる心出し作業
 - ダイヤルゲージによる心出し作業
- 旋盤基本作業 基礎要素課題 テーパ切削
 - 課題図、中ぐり（テーパ合わせ）、三角関数の真数表
- 旋盤基本作業 基礎要素課題 ネジ切り
 - 課題図、切削工程、ネジ切りのセット、切込み基準位置ピッチの確認
 - ネジ溝に歯先を合わせる方法

旋盤基本作業 総合要素課題

課題図1、切削工程、課題図2、切削工程、課題図3、
切削工程

031092

機械構造用スピンドルBOX (図面)

山本真澄 トヨタ自動車人材開発部

031194

とびたの旋盤ノート
(指導書、テキスト・シート)

飛田成浩 酒田高等技術専門学校 (山形)

●目次●

- 1章 旋盤とは
 - 1-1 旋盤とは
 - 1-2 どのような加工ができるか
- 2章 安全作業について
 - 2-1 災害
 - 2-2 諸注意事項
- 3章 基本操作と理論
 - 3-1 旋盤の各部の名称
 - 3-2 作業前に行うこと
 - 3-3 作業後に行うこと
 - 3-4 バイト
 - 3-4-1 バイトの構造と形状
 - 3-4-2 バイトの取り付け方
 - 3-5 切削速度
 - 3-6 回転数
 - 3-6-1 回転数 (rpm) とは
 - 3-6-2 回転数 (rpm) と切削速度の関係
 - 3-6-3 式の変形
 - 3-6-4 練習問題
 - 3-7 送り量
 - 3-7-1 送り量
 - 3-7-2 送り量の単位
 - 3-7-3 送り表の読み方
 - 3-7-4 送りのセットの方法
 - 3-8 チャック
 - 3-8-1 三つ爪チャックと四つ爪チャック
 - 3-8-2 チャックの交換
- 4章 端面削り作業
 - 4-1 端面削り作業 (穴あり材料、荒削り)
 - 4-2 端面削り作業 (穴あり材料、仕上げ削り)
 - 4-3 端面削り作業 (穴なし材料)
 - 4-3-1 切り込みが小さい場合
 - 4-3-2 切り込みが大きい場合
 - 4-3-3 取りしろの多い場合 (取りしろ20mm)
- 5章 段付き円筒切削作業
 - 5-1 課題
 - 5-2 ノギス
 - 5-2-1 ノギスの構造
 - 5-2-2 目盛りの読み方
 - 5-2-3 測定の方法
 - 5-3 センタ穴のあけ方
 - 5-4 超硬バイト (ろう付け)
 - 5-5 超硬バイト (ろう付け) の研削
 - 5-6 砥石の取り替え方
 - 5-7 両端支持の方法
 - 5-8 外径荒削り
 - 5-9 マイクロメータ
 - 5-9-1 マイクロメータの構造
 - 5-9-2 目盛りの読み方
 - 5-9-3 測定方法
 - 5-10 外径仕上げ削り
 - 5-11 心押し台の調整
 - 5-12 段付き円筒切削作業
 - 5-13 測定
- 6章 穴あけ突切り作業
 - 6-1 課題
 - 6-2 四つ爪チャックにおける心出し
 - 6-3 穴あけ作業
 - 6-4 突切りバイト (ハイス)
 - 6-4-1 突切りバイト (ハイス)
 - 6-4-2 突切りバイトの研削
 - 6-4-3 突切りバイトの取り付け
 - 6-4-4 突切り作業
 - 6-5 測定
- 7章 両ツバ、テーパ作業
 - 7-1 課題
 - 7-2 すて削り
 - 7-3 みぞ切削作業
 - 7-4 テーパ切削作業
 - 7-5 穴ぐりバイト (ハイス)
 - 7-5-1 穴ぐりバイトの研削

- 7-5-2 穴ぐりバイトの取り付け
 - 7-6 内パスの使い方
 - 7-6-1 マイクロメータを使った練習
 - 7-6-2 工作物の測定
 - 7-7 シリンダゲージの使い方
 - 7-8 穴ぐり作業
 - 7-9 テーパー穴作業
 - 7-10 正確なテーパー穴を削る場合
 - 7-11 振れ止め
 - 7-12 測定
 - 8章 ねじ切り作業
 - 8-1 課題
 - 8-2 ねじ切り段取り
 - 8-3 ねじ切りの原理
 - 8-3-1 ピッチ2mmのねじを切る場合
 - 8-3-2 ピッチ4mmのねじを切る場合
 - 8-3-3 練習問題
 - 8-4 ねじ切りバイト (ハイス)
 - 8-4-1 ねじ切りバイトの研削
 - 8-4-2 ねじ切りバイトの取り付け
 - 8-5 ねじ切り作業
 - 8-5-1 ねじ切り表の読み方
 - 8-5-2 ねじ切り作業セット方法
 - 8-5-3 ねじ切り作業 (ピッチ3mm)
 - 8-5-4 ねじ切り作業 (ピッチ3.5mm)
 - 8-5-5 ねじ切り作業 (M30右 ピッチ3.5mm)
 - 8-5-6 ねじ切り作業 (M30左 ピッチ3.5mm)
 - 8-5-7 ねじ切り作業 (M22右 ピッチ2.5mm)
 - 8-5-8 ねじ切り作業 (M16右 ピッチ1.3mm)
 - 9章 ローレットかけ作業
 - 9-1 課題
 - 9-2 ローレット
 - 9-3 ローレットかけ作業
 - 9-4 測定
 - 10章 テーパー切削作業 (応用)
 - 10-1 課題
 - 10-2 テーパー切削作業
 - 10-3 測定
 - 11章 応用課題
 - 11-1 課題
 - 11-2 工程
 - 11-3 測定
 - 12章 技能照査
- 12-1 課題
 - 12-2 工程
 - 12-3 採点基準
 - 12-4 寸法精度採点

製図・図面関係

040190

JIS にもとづく機械製図法

富山技能開発センター

●目次●

1. 作図の準備と手順

1) 作図用具の使い方…………… 1

・ 作図用具…………… 1

・ 作図用具の使い方…………… 1

・ 製図器の使い方…………… 2～3

・ 鉛筆の使い方…………… 4

2. 製図用紙……………10

1) 用紙のはり方……………10

2) 作図の手順（製図の場合）……………11

3) 作図の手順（トレースの場合）……………12

3. 課 題……………14～18

040290

易しい立体図の描き方

富山技能開発センター

●目次●

1. 視覚によって伝える…………… 1

1) 立体図は万国共通語…………… 1

2. フリーハンドスケッチの仕方…………… 6

1) 直線の描き方…………… 6

2) 角度の描き方…………… 6

3) 目測の取り型…………… 6

4) 円の描き方…………… 6

5) だ円の描き方…………… 7

6) 比率の取り方…………… 8

7) 六角形の描き方…………… 8

3. スケッチングスタンドによるスケッチの仕方…………… 9

4. テクニカルイラストレーションとは……………10

5. 平面スケッチ……………11

6. 三角法の話……………12

7. 立体図を上手に描く方法……………13

1) 投影の話……………13

2) 作図法の説明……………17

8. 斜眼紙の使い方……………22

9. だ円規の使い方（作図用具の使い方）……………23

1) 製図機の使い方……………23

2) 鉛筆の使い方……………25

3) だ円定規の使い方……………28

4) 基本形体の描き方……………30

10. イメージをスケッチする方法……………32

040390

機械図面のよみ方・かき方（カード）

渡辺 進次 横浜高等職業技術校（神奈川）

040490

サンプル図面

（機械製図、テクニカルイラストレーション）

加古川技能開発センター

●目次●

テストピース、文鎮、凹凸はめ合わせ手仕上げ作業、穴あけ及びタップ作業

三つ玉ハンドル、握りハンドル、けがき、弓のこ作業、手仕上げ課題

鉄アレー、技能測定課題、技能照査課題、検定1級課題、検定2級課題

フライス1級、フライス2級、偏心二段はめ合わせ作業

ジョイント型はめ合わせ、角ネジ式ジャッキ、作業分解、建物配置図

ロボット、プライヤー、ネジジャッキ、立体製図、フライス一級、フライス二級

3段はめ合わせ、十字はめ合わせ

040590

機械製図（機械応用）

佐々木隆夫 山形技能開発センター

●目次●

画面の目的・基本要件…………… 1

製図規格…………… 2

画面の種類…………… 3

画面の大きさ…………… 4

様式・尺度…………… 5

線 (1)…………… 6

線 (2)…………… 7

投影法…………… 8

第三角法と第一角法..... 9
 図形の選び方.....10
 補助投影図.....11
 部分投影・局部投影.....12
 断面図示 (1).....13
 断面図示 (2).....14
 断面図示 (3).....15
 長手方向に切断しないもの・ハッチング.....16
 図形の省略.....17
 特別な図示方法 (1).....18
 特別な図示方法 (2).....19
 特別な図示方法 (3).....20
 寸法の記入 (1)~(7).....21~27
 寸法公差.....28
 はめあいの種類.....29
 はめあいの記号.....30
 表面あらさ.....31
 図面の指示記号・仕上記号.....32
 表面あらさの記入例.....33
 材料記号.....34
 ねじの種類・図示・表示・記入例.....35~39

040690

図面の見方 (投影法) (カード)

渡辺 進次 横浜高等職業技術校 (神奈川)

040790

断面図のよみ方・かき方 (カード)

渡辺 進次 横浜高等職業技術校 (神奈川)

040890

プラスチック金型図面の見方

山崎・光主・吉田 富山・新発田技能開発センター

●目次●

[A] 金型の基本事項..... 1
 1) 金型の種類、分類..... 2
 2) 金型図面の種類..... 5
 3) 製図の種類..... 7
 4) 金型関連用語.....13
 5) 金型に使う機械部品.....20

[B] 金型図面の特徴.....21
 1) 金型部品名称.....21
 2) 組立図の表し方.....22
 3) 省略図の理解.....31
 4) 寸法記入方法.....33
 5) 製品部の指示.....39
 6) 間違えやすい部分や場合.....40
 7) 設計例.....43
 [C] 関連する事項.....47
 1) 形成材料について.....47
 2) 金型材料について.....48
 [D] 付 録.....51
 プラスチック用語集.....51
 キャビティ部設計用図.....58
 部品名称入力図.....59

041090

パソコン・プロッタを使った板金展開図法

加古川技能開発センター

●目次●

1. 斜めに切断された円筒の展開図
 2. 板金展開プログラムの概要
 3. サンプルプログラム
 4. XYプロッタ入門
 1) XYプロッタ
 2) 基礎編
 5. 板金展開法
 1) 斜めに切断された円錐の展開図
 6. サンプルプログラム

041194

JISによる機械図面の見方 (基本編)

土屋重助 山形職業能力開発促進センター

●目次●

1. はじめに..... 1
 2. 製図規格..... 9
 3. 図面の基礎知識.....12
 4. 線及び文字.....18
 5. 投影法.....25
 6. 投影図の表し方.....30
 7. 断面図の表し方.....39

8. 図形の省略	57
9. 寸法の表し方	68
10. 寸法公差	103
11. 面の肌の図示方法	114
12. ねじの表し方	119
13. 参考資料	123

JIS による機械図面の見方 (精度編)

土屋重助 山形職業能力開発促進センター

●目次●

1. はじめに	
1-1. 公差に関する JIS 規格	1
1-2. 公差に関する 4 要素	2
1-3. 精度設計	3
2. 寸法公差	
2-1. 寸法公差の基礎知識	4
2-2. IT 基本公差	5
2-3. はめあい	12
2-4. 普通許容差	17
2-5. 寸法の許容限界の図示方法	23
2-6. 包絡の条件	30
3. 幾何公差	
3-1. 幾何公差に関する規格	31
3-2. 幾何公差とは	32
3-3. 幾何公差の図示方法	39
3-4. 最大実体公差方式	52
3-5. 検証の方法	56
4. 面の肌	
4-1. 面の肌に関する基本的な用語	107
4-2. 表面粗さ	112
4-3. 面の肌の図示方法	117
5. 参考資料	

海外研修生用板金展開図法の基礎

産業技術短期大学校 (神奈川)

●目次●

1 用器画法	
1-1 定直線を 2 等分する方法	1
1-2 定直線上の一点 P から垂線を立てる方法	2
1-3 定直線の一端から垂線を立てる方法	3
1-4 定円周を 12 等分する方法	4
2 計算による作図の仕方	
2-1 計算による直角の書き方 (三平方の定理)	5
2-2 計算による直角の書き方 (直角二等辺三角形)	6
2-3 任意の角度をけがく方法	7
3 平行線法による展開図の書き方	

JIS による機械図面の見方 (要素編)

土屋重助 山形職業能力開発促進センター

●目次●

1. はじめに	
1-1. 機械要素について	1
1-2. 機械要素に関する JIS 規格	1
2. ねじ	
2-1. ねじの基本	5
2-2. ねじの表し方	11
2-3. ねじの基準寸法	17
2-4. ねじの下穴径	23
2-5. 締結部品	29
3. 軸および軸継手	
3-2. 軸	63
3-3. 軸継手	75
4. 軸受	
4-1. 転がり軸受の種類と呼び	80
4-2. 転がり軸受の図示	87
4-3. 深みぞ玉軸受	90
4-4. すべり軸受	95
5. 歯車	
5-1. 歯車の基本	96
5-2. 歯車の図示	102
5-3. チェーンとスプロケット	115
5-4. ベルトとベルト車	119
6. ばね	
6-1. ばねの種類	121
6-2. ばねの図示	124
7. その他	
7-1. 密封装置	131
8. 参考資料	

3-1 斜めに切断された正四角筒の展開図…………… 8	(Pythagorean theorem) …………… 5
3-2 斜めに切断された正六角筒の展開図…………… 9	2-2 How to Draw a Right Angle as Calculated (equilateral right triangle) …………… 6
3-3 円筒二片エルボの展開図……………10	2-3 How to Draw an Arbitrary Angle …………… 7
3-4 斜めに切断した円筒の展開図……………11	3 How to Development by the Parallel Line Method
3-5 台形台 (角すい台) の展開図……………12	3-1 Development of a Slantly Cut Equilateral Square Cylinder …………… 8
4 放射線法による展開図の書き方	3-2 Development of a slantly Cut Equilateral Hexagon Cylinder …………… 9
4-1 円すいの展開図……………13	3-3 Development of a Cylindrical Two-Piece Elbw ……10
4-2 水平に切断された円すいの展開図……………14	3-4 Development of a Slantly Cut Cylinder ……………11
4-3 上部斜めに切断された円すいの展開図……………15	3-5 Development of a Truncated Pyramid ……………12
4-4 上部水平、下部斜めに切断された円すいの展開 図……………16	4 How to Draw a Development by the Radial Line Method
5 三角形法による展開図の書き方	4-1 Development of a Cone ……………13
5-1 台形台 (角すい台) の展開図……………17	4-2 Development of a Horizontally Cuy Cone ……………14
5-2 上部円形、下部長方形の展開図……………18	4-3 Development of a Cone Slantly Cut in the Upper Part ……………15
6 相貫体の展開図の書き方	4-4 Development of a Cone Cut Horizontally in the Upper Part and Slantly in the Lower Part ……………16
6-1 四角すいに平行に交わる四角筒の相貫線…………19	5 How to Draw a Development by the Triangular Method
6-1-1 四角すいに平行に交わる四角筒の 展開図……………20	5-1 Development of a Truncated Pyramid ……………17
6-2 四角すいに垂直に交わる四角筒の相貫線…………21	5-2 Development of a Figure Circular in the Upper Part and Rectangular in the Lower Part ……………18
6-2-1 四角すいに垂直に交わる四角筒の 展開図……………22	6 How to Development of Interpenetrating Objects
6-3 円すいに水平に交わる円筒の相貫線…………23	6-1 Interpenetrating Line of a Square Cylinder Horizontally Intersecting a Square Cone ……………19
6-3-1 円すいに水平に交わる円筒の展開図…………24	6-1-1 Development of a Square Cylinder Horizontally Intersecting a Square Cone ……………20
6-4 円すいに垂直に交わる円筒の相貫線…………25	6-2 Interpenetrating Line of a Square Cylinder Vertically Intersecting a Square Cone ……………21
6-4-1 円すいに垂直に交わる円筒の展開図…………26	6-2-1 Development of a Square Cylinder Vertically Intersecting a Square Cone ……22

041595

海外研修生指導教材 (日・英 語)
(板金展開図法の基礎)

産業技術短期大学校 (神奈川)

●目次●

1 Instrumental Drawing Techniques	
1-1 How to Divide a Constant Line into Two Equal Parts…………… 1	
1-2 How to Draw a Perpendicular at Point P on Constant Line …………… 2	
1-3 How to Draw a Perpendicular at One End of a Constant Line …………… 3	
1-4 How to Divide a Constant Circumference into Twelve Equal Parts …………… 4	
2 How to Plot as Calculated	
2-1 How to Draw a Right Angle as Calculated	

海外研修生指導教材（日・中国語）
（板金展開図法の基礎）

産業技術短期大学校（神奈川）

●目次●

1 用器画法

1-1 定直線を2等分する方法……………1

1-2 定直線上の一点Pから垂線を立てる方法 ……2

1-3 定直線の一端から垂線を立てる方法……………3

1-4 定円周を12等分する方法……………4

2 計算による作図の仕方

2-1 計算による直角の書き方（三平方定理）……5

2-2 計算による直角の書き方（直角二等辺三角形）…6

2-3 任意の角度をけがく方法……………7

3 平行線法による展開図の書き方

3-1 斜めに切断された正四角筒の展開図……………8

3-2 斜めに切断された正六角形筒の展開図……………9

3-3 円筒二片エルボの展開図……………10

3-4 斜めに切断した円筒の展開図……………11

3-5 台形台（角すい台）の展開図……………12

4 放射線法による展開図の書き方

4-1 円すいの展開図……………13

4-2 水平に切断された円すいの展開図……………14

4-3 上部斜めに切断された円すいの展開図……………15

4-4 上部水平、下部斜めに切断された円すいの展開図……………16

5 三角形法による展開図の書き方

5-1 台形台（角すい台）の展開図……………17

5-2 上部円形、下部長方形の展開図……………18

6 相貫体の展開図の書き方

6-1 四角すいに平行に交わる四角筒の相貫線……………19

6-1-1 四角すいに平行に交わる四角筒の展開図……………20

6-2 四角すいに垂直に交わる四角筒の相貫線……………21

6-2-1 四角すいに垂直に交わる四角筒の展開図……………22

6-3 円すいに水平に交わる円筒の相貫線……………23

6-3-1 円すいに水平に交わる円筒の展開図……………24

6-4 円すいに垂直に交わる円筒の相貫線……………25

6-4-1 円すいに垂直に交わる円筒の展開図……………26

その他の加工関係

工芸鋳物の製作 I

新潟技能開発センター

●目次●

鬼面の造形（フラン鋳物による造型）

1. 山砂型を利用し、捨て型を作成する。

2. 寄せを取る。

3. 上型を込める。

4. 鋳型を反転し、捨て型を取り去る。

5. 捨て型を修正し、捨て型を利用し第2上型を完成させる。

6. 鋳型を反転し、土型をはぐ。

7. 模型をあげる。種上げする。

8. 堰を切る。

9. 塗型をする。

「鋳物の基本」講習

新潟技能開発センター

●目次●

コース日程

主型の造形 (1) (実技教科書から抜粋)

主型の造形 (2) (実技教科書から抜粋)

主型の造形 (3) (実技教科書から抜粋)

へら類の使用法 (実技教科書から抜粋)

印まねを作って合印を切る (実技教科書から抜粋)

せきの切り方 (実技教科書から抜粋)

2級技能検定課題 (実技) 造形手順 写真付き

定盤の設置

模型の設置

下枠を置き下型造形

下枠模型をゆるめる

下型模型にリブ模型 (いれこを入れる)

上枠を準備する

上型を込める

模型を抜く

島部の面取り

湯道 (堰を切る)

鋳型内を清掃する

塗型をする
表面乾燥
型かぶせ
おもしろをのせる
鑄込み

4 注意事項…………… 3
5 組立順序…………… 3
おわりに…………… 4
灯籠の板取り…………… 5
部品図…………… 7

050390

050690

コーヒーカップの製作—絞り作業による—
松本技能開発センター

銅板の着色
松本技能開発センター

●目次●

●目次●

はじめに
材料、工具、注意事項
カップの製作
ケガキ・切断、木白による成型、焼鈍し、酸洗い、絞り、
打こん、そこ・口の成型
端打ち、把手の加工、把手の取付、成型、酸化仕上げ
おわりに
資料 板取り カップ図面

1. 注意する事…………… 1
2. 用意するもの…………… 1
3. 基本手順…………… 1
4. 工芸調操作…………… 3
5. 絵画調の操作…………… 4
6. 民芸調…………… 4

050490

050790

小皿の製作—打ち出し作業による—
松本技能開発センター

銅板打出し初級—表札・家紋コース—
松本技能開発センター

●目次●

●目次●

はじめに
材料、工具、注意事項
小皿の製作
ケガキ・切断、木白による成型、焼鈍し、酸洗い、打出
し、打こん、そこ・口の成型
端打ち、酸化仕上げ
おわりに
資料 板取り 小皿図面

始める前に
材料、加工のコツ、工具、工具の手入れ
表札の製作（基本）
文字のデザイン、ケガキ、各種タガネ
家紋の製作（応用）
レリーフの製作

050590

050890

灯籠の製作—板金作業による—
松本技能開発センター

**やさしい半自動炭酸ガスアーク
溶接実技テスト**
寺田昌之 君津技能開発センター

●目次●

●目次●

はじめに…………… 1
1 材 料…………… 1
2 工 具…………… 1
3 加工について…………… 1

炭酸ガスアーク溶接装置の取扱い（準備）
炭酸ガスアーク溶接装置の取扱い（終了）
知識シート
炭酸ガスアーク溶接 溶接電流・電圧の調整

050990

仏面の製作一面の押出しー
松本技能開発センター

●目次●

はじめに

注意すること、用意するもの、焼鈍しについて、押出しについて

面の押出し、準備、押出し、焼鈍し、繰返し、整形、着色おわりに

051090

アーク溶接作業の電気災害
松本技能開発センター

●目次●

I 作業心得

- 1. 作業前の点検…………… 1
- 2. 作業後の処置…………… 2

II 電気災害

- 1. 感電災害…………… 2
 - イ. 電流値…………… 2
 - ロ. 電撃時間…………… 4
 - ハ. 電源の種類…………… 5
- 2. 人体の抵抗…………… 5
- 3. 人体に対する安全性限界…………… 6

III 災害防止策

- 電気災害防止策…………… 7

051190

ガス溶接
松本技能開発センター

●目次●

MU14 ガス溶接装置等の取扱い

051290

**中板下向き V 形突合せ溶接 (N-2F)
作業テキスト**
寺田昌之 君津技能開発センター

●目次●

学習手順

材料準備

- 1 層目ビードの置き方
- 2 層目ビードの置き方
- 仕上前ビードの置き方
- 最終ビードの置き方

051390

被覆アーク溶接法テキスト
寺田昌之 君津技能開発センター

●目次●

- 1. 接合法
- 2. 溶接法の利点
- 3. 溶接機の構造と操作
- 4. 溶接装置の取扱い上の注意
- 5. 材 料
 - 鋼の熱処理 溶接棒の種類と特性
- 6. 溶接記号
- 7. 溶接作業上の注意事項
- 8. 溶接部の検査

051490

工場板金 (曲げ板金作業) 1 級
松本技能開発センター

●目次●

- 作業分解表 No 1 ~ 4…………… 1
- 課題図…………… 5
- 作業票…………… 6

TOKKYU.LZH

051591

特級技能検定実技対応講習テキスト
御子柴庚一 松本技能開発センター

051692

海外研修生指導教材 (アーク溶接実技)
横浜高等職業技術校 (神奈川)

●目次●

日本語版・英語版・中国語版

- 1. 学習の進め方…………… 1
- 2. 身じたくのしかた…………… 2

3. アーク溶接機の扱い方と電流調整のしかた	3
4. 溶接基本姿勢のとり方	5
5. 工具の形状および用途	6
6. アーク発生のやり方	7
7. 適正アークの見分け方と作り方	9
8. プールの見分け方と作り方	10
9. ストリングビードのおきかた	13
10. ウィービングビードのおきかた	13
11. ビードの重ね溶接	15
12. 下向き突き合わせ溶接 (A-2F)	17
13. 水平すみ肉溶接	21
14. 溶接施行 (溶接継手と開先形状)	26
15. 溶接材料 (被覆アーク溶接棒)	27
16. 溶接機器等 (溶接機の種類)	29
17. 安全衛生 (ヒューム・ガス)	32
18. 溶接用語	36

051792

レーザ加工技術
高度技能開発センター

●目次●

レーザーのコヒーレントな光
レーザー光発生の原理
ビームモード
CW出力とパルス出力
レーザー切断加工の基礎
レーザー切断の準備
加工レンズの選定
加工レンズのクリーニング
ビーム軸と加工ノズル穴中心との整合 (ノズル芯出し)

051894

海外研修生指導教材 (熱処理作業マニュアル)
横浜高等職業技術校 (神奈川県)

●目次●

1. 熱処理とは	1
2. 焼き入れ、焼き戻しに関する用語	1
3. 焼き入れの仕方	4
4. 焼き戻しの仕方	4
5. 焼きなましの仕方	5

6. 等温変態 (TIT 曲線または S 曲線)	6
7. 連続冷却変態 (CCT 曲線)	6
8. 加熱炉の種類と特性	7
9. 冷却剤の種類と使用法	8
10. 焼きの入り方	9
11. 焼き入れ時の欠陥の原因とその対策	10
12. 熱処理炉の使用例	12
13. 丸棒の焼き入れ、焼き戻しの実験例	13
14. 硬さ試験	15
(1) ブリネル硬さ試験	15
(2) ビッカース硬さ試験	17
(3) ロックウェル硬さ試験	19
(4) ショア硬さ試験	21
(5) 硬さ換算表の使用法	22
(6) 硬さ換算表	24

付録
熱処理作業表 (実験結果)

検査成績書 (例)

051994

海外研修生指導教材 (英語版) (熱処理作業マニュアル)
横浜高等職業技術校 (神奈川県)

052094

海外研修生指導教材 (中国語版) (熱処理作業マニュアル)
横浜高等職業技術校 (神奈川県)

052194

熱処理作業指導マニュアル
横浜高等職業技術校 (神奈川県)

052294

テストハンマー制作
小林芳香 住友金属工業高等学園

052396

被膜アーク溶接用技能自己診断プログラム

宮崎義明 苫小牧高等技術専門学院（北海道）

●目次●

- 1. はじめに..... 1
- 2. 目的..... 1
- 3. 概略..... 2
- 4. 使用機器及びソフトプログラム..... 3
- 5. 説明..... 4
- 6. あとがき..... 6
- 7. 参考文献..... 7
- 8. 謝辞..... 7
- 9. 資料..... 8

052496

板金展開図法の基礎指導マニュアル

産業技術短期大学校（神奈川）

●目次●

- 1 用器画法
 - 1-1 定直線を2等分する方法..... 1
 - 1-2 定直線上の一点Pから垂線を立てる方法 ... 2
 - 1-3 定直線の一端から垂線を立てる方法..... 3
 - 1-4 定円周を12等分する方法..... 4
- 2 計算による作図の仕方
 - 2-1 計算による直角の書き方（三平方の定理）... 5
 - 2-2 計算による直角の書き方（直角二等辺三角形）... 6
 - 2-3 任意の角度をけがく方法..... 7
- 3 平行線法による展開図の書き方
 - 3-1 斜めに切断された正四角筒の展開図..... 8
 - 3-2 斜めに切断された正六角筒の展開図..... 9
 - 3-3 円筒二片エルボの展開図.....10
 - 3-4 斜めに切断した円筒の展開図.....11
 - 3-5 台形台（角すい台）の展開図.....12
- 4 放射線法による展開図の書き方
 - 4-1 円すいの展開図.....13
 - 4-2 水平に切断された円すいの展開図.....14
 - 4-3 上部斜めに切断された円すいの展開図.....15
 - 4-4 上部水平、下部斜めに切断された円すいの展開図.....16
- 5 三角形法による展開図の書き方
 - 5-1 台形台（角すい台）の展開図.....17

- 5-2 上部円形、下部長方形の展開図.....18
- 6 相貫体の展開図の書き方
 - 6-1 四角すいに平行に交わる四角筒の相貫線.....19
 - 6-1-1 四角すいに平行に交わる四角筒の展開図.....20
 - 6-2 四角すいに垂直に交わる四角筒の相貫線.....21
 - 6-2-1 四角すいに垂直に交わる四角筒の展開図.....22
 - 6-3 円すいに水平に交わる円筒の相貫線.....23
 - 6-3-1 円すいに水平に交わる円筒の展開図...24
 - 6-4 円すいに垂直に交わる円筒の相貫線.....25
 - 6-4-1 円すいに垂直に交わる円筒の展開図...26

052596

海外研修生指導教材（日本語－英語対訳版） （板金展開図法の基礎）

産業技術短期大学校（神奈川）

●目次●

- 1 用器画法
 - 1-1 定直線を2等分する方法..... 1
 - 1-2 定直線上の一点Pから垂線を立てる方法 ... 2
 - 1-3 定直線の一端から垂線を立てる方法..... 3
 - 1-4 定円周を12等分する方法..... 4
- 2 計算による作図の仕方
 - 2-1 計算による直角の書き方（三平方の定理）... 5
 - 2-2 計算による直角の書き方（直角二等辺三角形）... 6
 - 2-3 任意の角度をけがく方法..... 7
- 3 平行線法による展開図の書き方
 - 3-1 斜めに切断された正四角筒の展開図..... 8
 - 3-2 斜めに切断された正六角筒の展開図..... 9
 - 3-3 円筒二片エルボの展開図.....10
 - 3-4 斜めに切断した円筒の展開図.....11
 - 3-5 台形台（角すい台）の展開図.....12
- 4 放射線法による展開図の書き方
 - 4-1 円すいの展開図.....13
 - 4-2 水平に切断された円すいの展開図.....14
 - 4-3 上部斜めに切断された円すいの展開図.....15
 - 4-4 上部水平、下部斜めに切断された円すいの展開図.....16
- 5 三角形法による展開図の書き方
 - 5-1 台形台（角すい台）の展開図.....17
 - 5-2 上部円形、下部長方形の展開図.....18

6 相貫体の展開図の書き方	6-1 四角すいに平行に交わる四角筒の相貫線	19
6-1-1 四角すいに平行に交わる四角筒の展開図		20
6-2 四角すいに垂直に交わる四角筒の相貫線	6-2-1 四角すいに垂直に交わる四角筒の展開図	21 22
6-3 円すいに水平に交わる円筒の相貫線	6-3-1 円すいに水平に交わる円筒の展開図	23 24
6-4 円すいに垂直に交わる円筒の相貫線	6-4-1 円すいに垂直に交わる円筒の展開図	25 26

052696

海外研修生指導教材（日本語—中国語対訳版）
（板金展開図法の基礎）
産業技術短期大学校（神奈川）

●目次●

1 用器画法	1-1 定直線を2等分する方法	1
	1-2 定直線上の一点Pから垂線を立てる方法	2
	1-3 定直線の一端から垂線を立てる方法	3
	1-4 定円周を12等分する方法	4
2 計算による作図の仕方	2-1 計算による直角の書き方（三平方の定理）	5
	2-2 計算による直角の書き方（直角二等辺三角形）	6
	2-3 任意の角度をけがく方法	7
3 平行線法による展開図の書き方	3-1 斜めに切断された正四角筒の展開図	8
	3-2 斜めに切断された正六角筒の展開図	9
	3-3 円筒二片エルボの展開図	10
	3-4 斜めに切断した円筒の展開図	11
	3-5 台形台（角すい台）の展開図	12
4 放射線法による展開図の書き方	4-1 円すいの展開図	13
	4-2 水平に切断された円すいの展開図	14
	4-3 上部斜めに切断された円すいの展開図	15
	4-4 上部水平、下部斜めに切断された円すいの展開図	16
5 三角形法による展開図の書き方	5-1 台形台（角すい台）の展開図	17
	5-2 上部円形、下部長方形の展開図	18
6 相貫体の展開図の書き方		

052796

チェーン巻き掛け伝導装置
新海武治 愛知製鋼（株）技術学園

油空圧関係

060190

油 圧 I
神奈川技能開発センター

●目次●

- 1. 油圧の知識
 - ・パスカルの原理
 - ・基本構造
 - ・特 性
- 2. 油圧機器の分類と構造・働き・図記号
 - ・ポンプ
 - ・シリンダ
 - ・モータ
 - ・弁
- 3. 油圧機器の分解時の注意点
- 4. 配管実習
- 5. シーケンス回路実習

060291

エアシリンダー負荷装置
吉永健剛 静岡技能開発センター

●目次●

- 1. まえがき
- 2. エアシリンダー負荷装置

060392

実用空気圧基本回路図集
(空気圧操作弁による回路)
島根技能開発センター

060492

空気圧利用のための制御回路の実習手引
埼玉県立浦和工業高等学校

スタックバルブ式電気油圧回路実習テキスト・説明書

長谷川輝雄 新潟職業能力開発促進センター

●目次●

- 演習-1-1 吐出圧力調節の仕方…………… 1
- 演習-1-2 シリンダクッション調整の仕方…………… 1
- 演習-1-3 吐出量調整の仕方…………… 1
- 演習-2 シリンダ押し出し摺動抵抗の測定…………… 2
- 演習-3 シリンダ引き込み摺動抵抗の測定…………… 3
- 演習-4 電磁切り替え弁の選定…………… 4
- 演習-5 負荷のないメータイン回路…………… 5
- 演習-6 リレーシーケンス回路の改善…………… 6
- 演習-7 負荷のあるメータイン回路…………… 7
- 演習-8 メータアウト回路…………… 8
- 演習-9 カウンターバランス弁回路…………… 9
- 演習-10 回路圧力の比較…………… 10
- 演習-11 電磁切り替え弁の漏れによる圧力降下測定…11
- 演習-12 ロック回路(圧力降下の防止)…………… 12
- 演習-13 電磁切り替え弁の漏れによるシリンダ移動量の測定…………… 13
- 演習-14 ロック回路(位置保持回路)…………… 14
- 演習-15 下図の材料供給装置を作成せよ…………… 15
- 演習-16 材料供給装置 改善(1)…………… 16
- 演習-17 材料供給装置 改善(2)…………… 17
- 演習-18 材料供給装置 改善(3)…………… 18
- 演習-19 材料供給装置 改善(4)…………… 19
- 演習-20 二本のシリンダを制御する回路(その1) 20
- 演習-21 二本のシリンダを制御する回路(その2) 21
- 演習-22 圧力スイッチを使った回路(その1)…………… 22
- 演習-23 圧力スイッチを使った回路(その2)…………… 23
- 演習-24 圧力スイッチとリミットスイッチを使った回路…………… 24
- 演習-25 増速回路…………… 25
- 演習-1~25 スタックバルブ回路図…………… 26~